

Prodotti di legno

Un materiale ingegnerizzato per le grandi dimensioni

A. BERNASCONI

Consulente dell'Istituto per la costruzione, le strutture e la tecnologia del legno Dipartimento di Ingegneria Civile, Politecnico di Graz (Stiria, Austria)

Professore di tecnologia e costruzione di legno, University of applied sciences Western Switzerland, Yverdon (Svizzera)

Convegno promo_legno

Case ed edifici in legno

Costruire strutture a grande scala

In collaborazione con G. SCHICKHOFER, Politecnico di Graz (Stiria, Austria)

- Edifici e strutture di legno - Perché "ingegnerizzato"
- **La costruzione di edifici di legno moderni**
- **Tipologie costruttive degli edifici moderni di legno**
 - **La struttura dell'edificio**
 - **L'applicazione dei materiali moderni**
- **Gli aspetti tecnici essenziali ...**
- **... nell'applicazione pratica**



Gli edifici di legno di un tempo ...



Dr. A. Bernasconi
Verona, 20 novembre 2009

... testimoniano una qualità spesso dimenticata:

- spesso ancora oggi abitati
- durata di vita: diversi secoli

... poco moderni

... molto affascinanti



Convegno - Edifici di legno
Potenzialità architettonica e ingegneristica - 3

Gli edifici di legno moderni ...



... rispondono alle esigenze dell'architettura attuale:

- libertà di progetto
- varietà nella forma e nell'aspetto

... offrono tecnica e materiale moderni
... sono ancora più affascinanti



Dr. A. Bernasconi
Verona, 20 novembre 2009



Convegno - Edifici di legno
Potenzialità architettonica e ingegneristica - 4

Gli edifici di legno moderni rispondono ...



... alle esigenze dell'architettura attuale

- per usi diversi
- a più piani
- di forma poco convenzionale
- delle regioni urbane

... alle esigenze tecniche

- struttura
- qualità
- sisma
- fuoco



Dr. A. Bernasconi
Verona, 20 novembre 2009



Convegno - Edifici di legno
Potenzialità architettonica e ingegneristica - 5

Gli edifici di abitazione moderni con struttura di legno

- una o più abitazioni
- senza vincoli progettuali
- concorrenziali:
 - progetto architettonico
 - aspetto estetico



Dr. A. Bernasconi
Verona, 20 novembre 2009



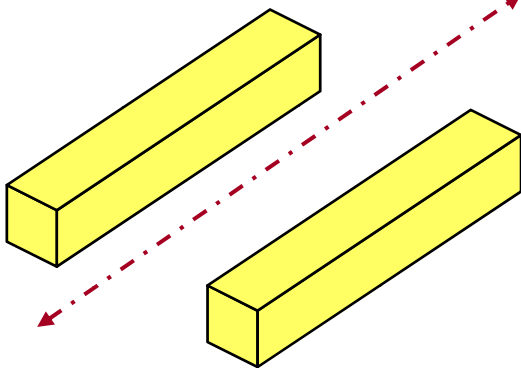
- tecnica esigente
- materiale moderno
- caratteristiche e qualità ottimali

La costruzione di legno di tipo "classico"

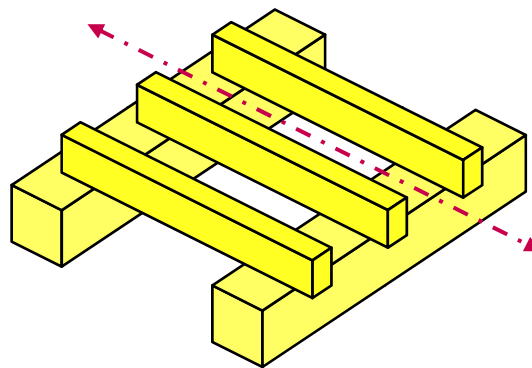


- Solai formati da più strati di elementi massicci e lineari
 - superficie formata da più tavole

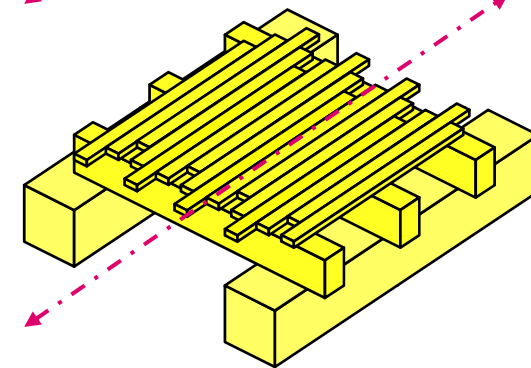
travatura principale - strato 1



travatura secondaria - strato 2



travatura / assito - strato 3



La costruzione di legno di tipo "classico"

- **Strutture della carpenteria classica**
 - travi di legno massiccio di sezione importante
 - connessioni legno-legno



Dr. A. Bernasconi
Verona, 20 novembre 2009



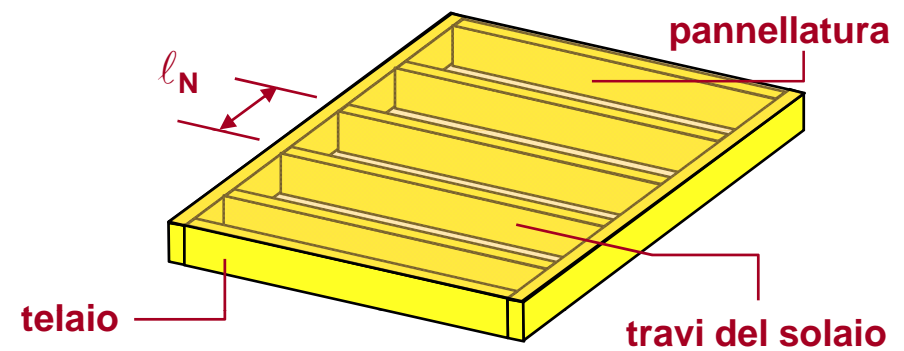
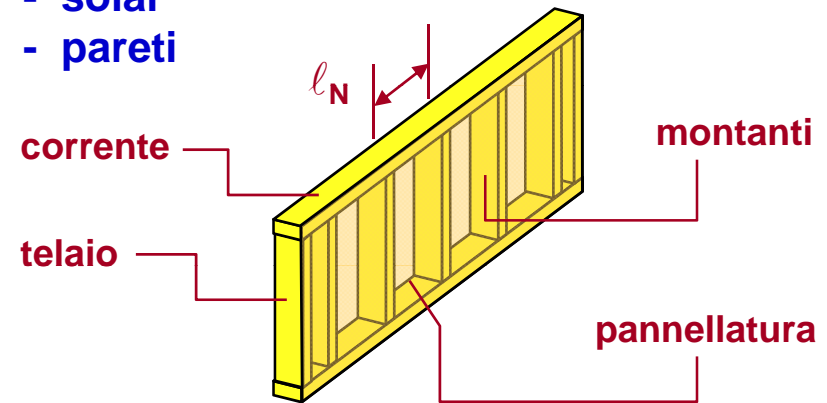
Convegno - Edifici di legno
Potenzialità architettonica e ingegneristica - 8

La struttura intelaiata di legno

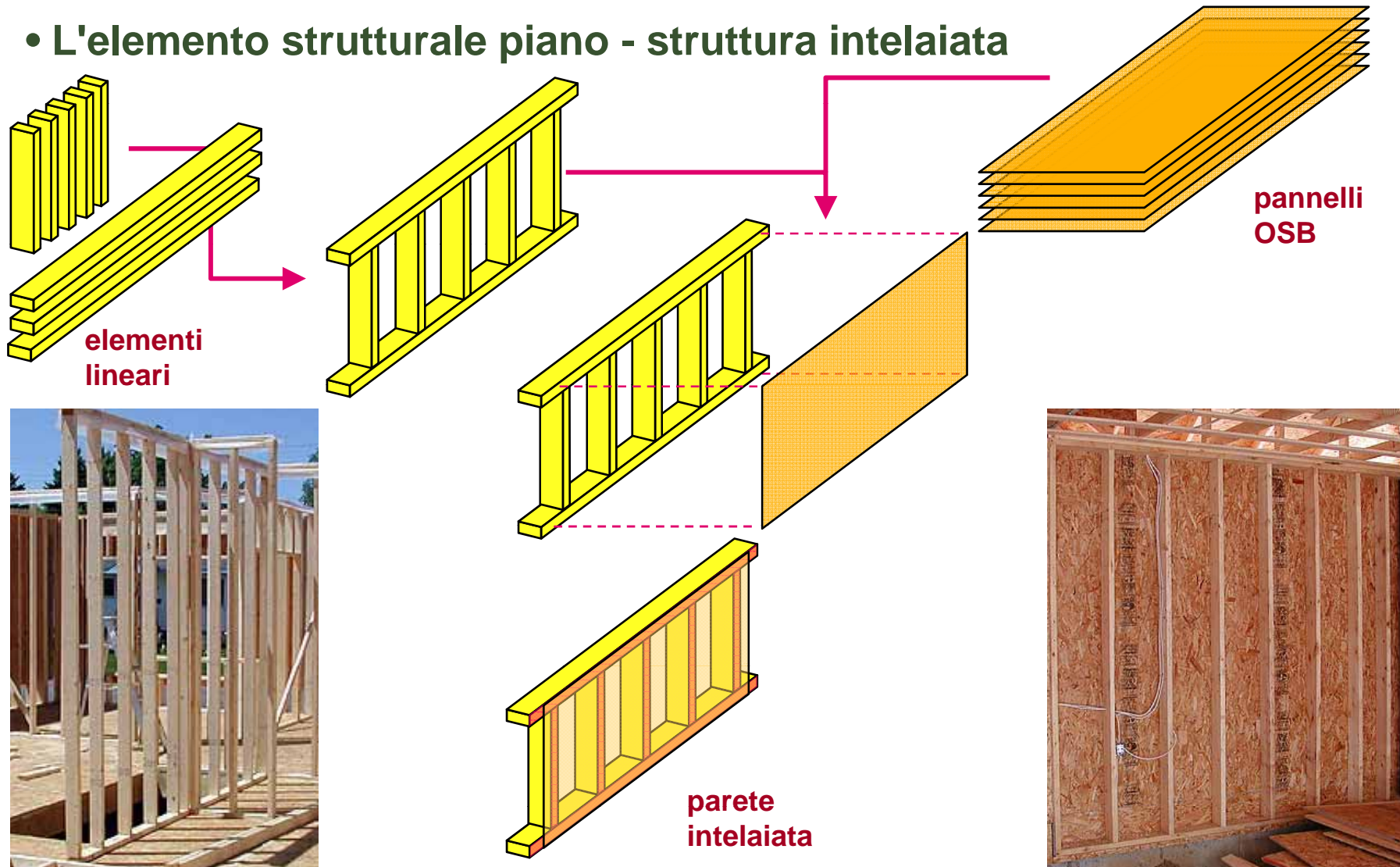


• Elementi strutturali piani

- solai
- pareti



- L'elemento strutturale piano - struttura intelaiata



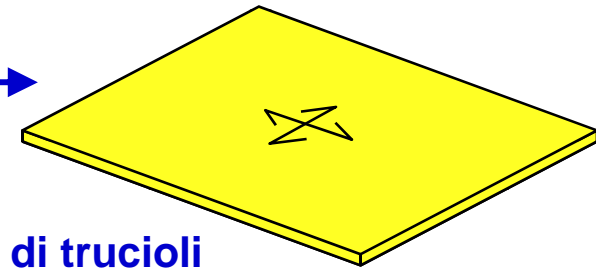
- **Produzione: tecnologia industriale e avanzata**

- produzione di trucioli

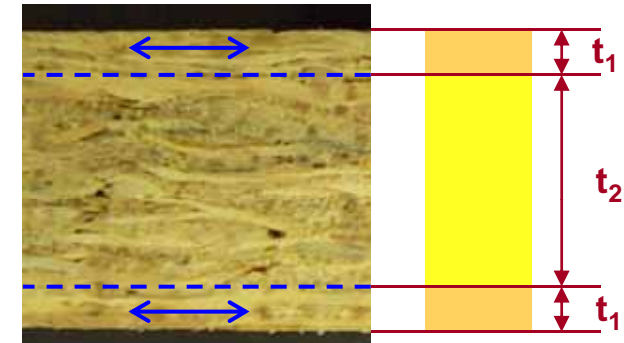


- orientazione dei trucioli nei diversi strati

- incollatura e pressione a caldo



- pannelli di trucioli e di fibre
- svariati prodotti di tipo e composizione diversa fra di loro



- I pannelli truciolari moderni per uso strutturale



Pannelli OSB

- **Caratteristiche**

- **dimensioni:**

- 2.50 x 1.25 m ... 5.0 x 2.50 m
- spessore: 16 - 24 mm
(6 ... 40 mm)

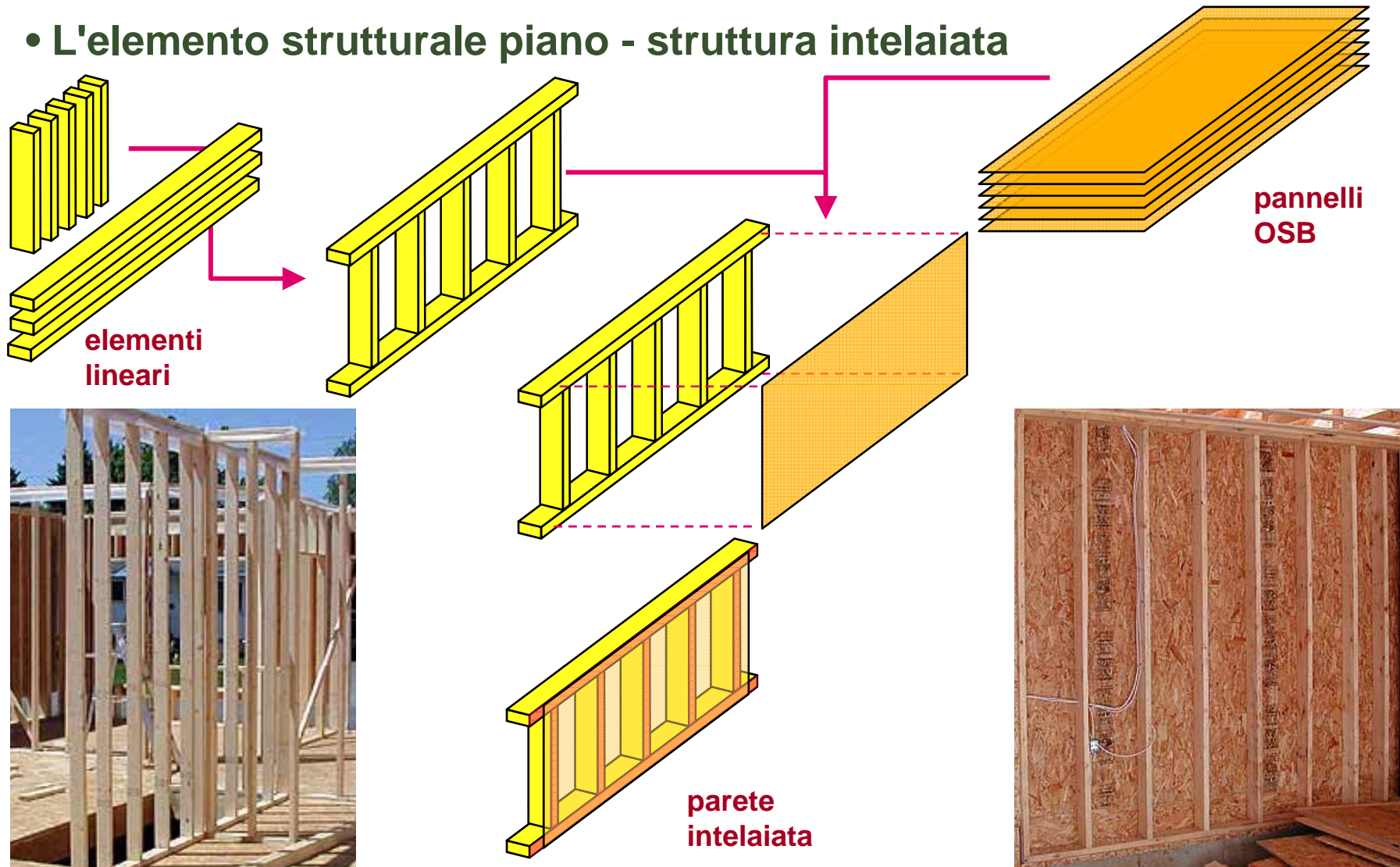
- **qualità:**

- **diverse e molteplici**
 - meccaniche
 - fisiche

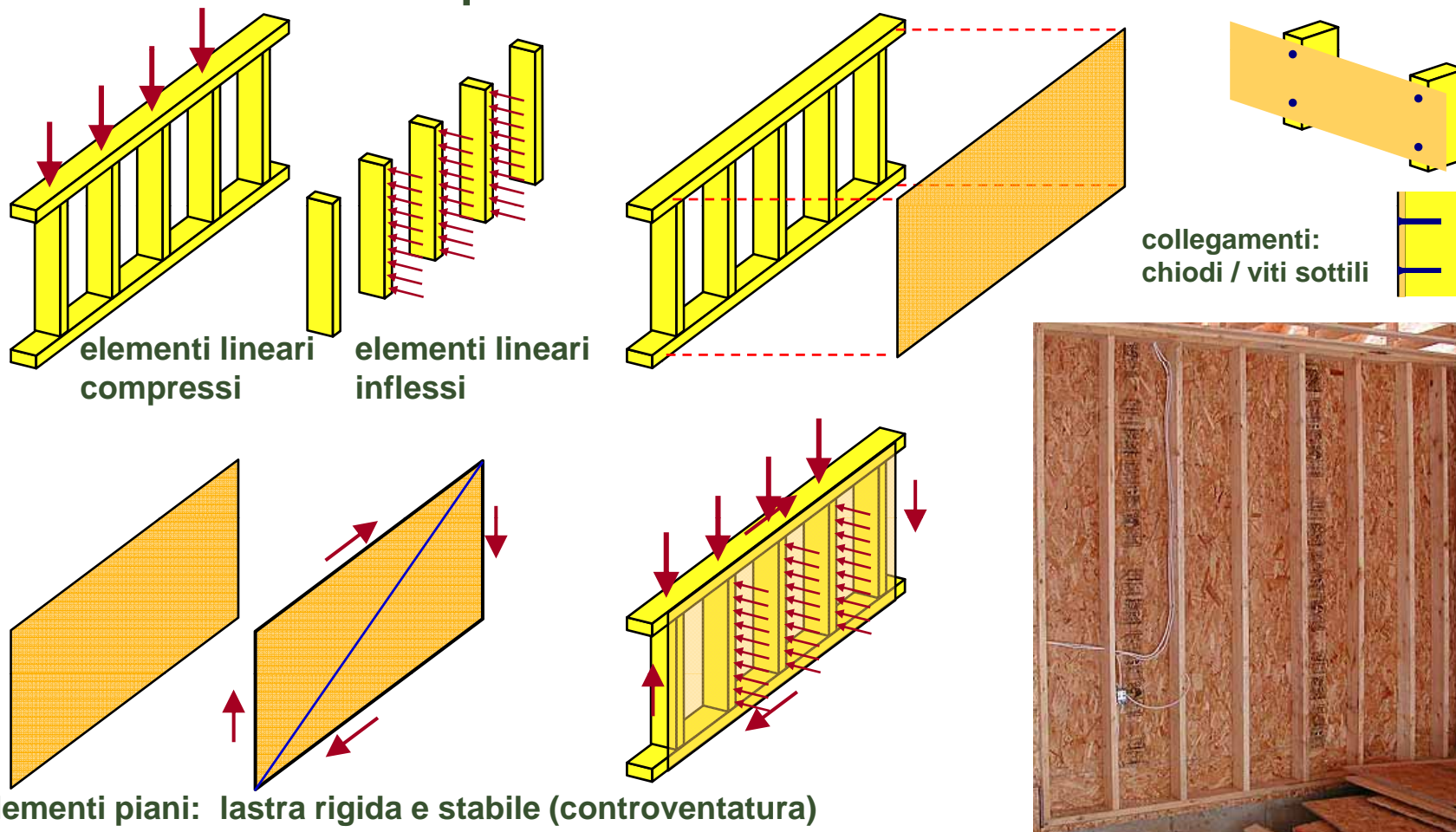
- **Uso strutturale oggi prevalentemente OSB**

- caratteristiche meccaniche migliori
- prezzo più conveniente
- disponibile in diverse qualità

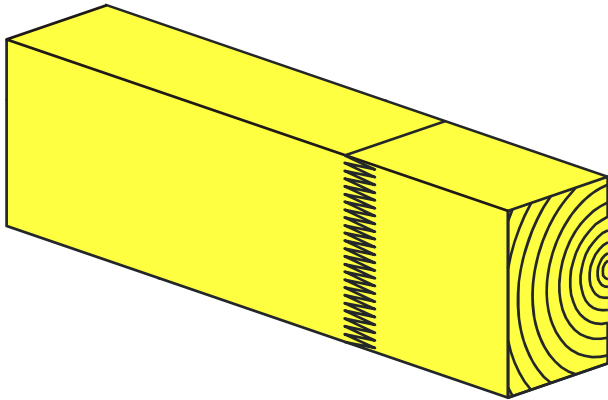
- L'elemento strutturale piano - struttura intelaiata



- L'elemento strutturale piano - struttura intelaiata



➔ **elemento strutturale piano = elemento base della struttura di un edificio**



- **Specie legnosa:**

- abete rosso
- altre conifere possibili

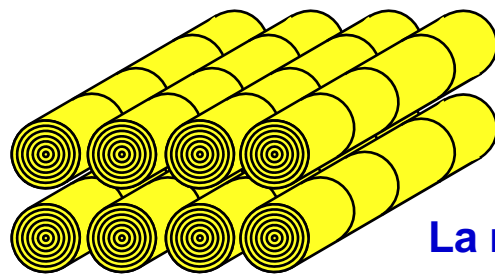
- **Dimensioni standard o "preferenziali":**

- larghezza: 60 80 100 ... 180 mm
- altezza: 120 140 160 ... 240 mm
- lunghezza: a piacimento, fino a 18 m

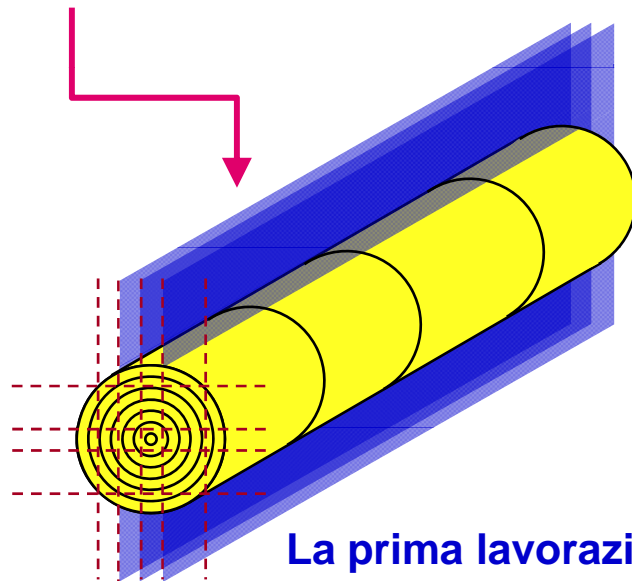
- **Caratteristiche**

- essiccazione definita e controllata
- **produzione industriale**
- **caratteristiche meccaniche e fisiche**
 - definite
 - assicurate
 - certificate

La prima fase della lavorazione

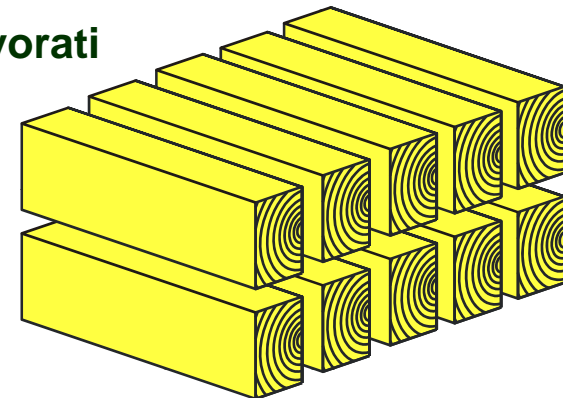


La materia prima

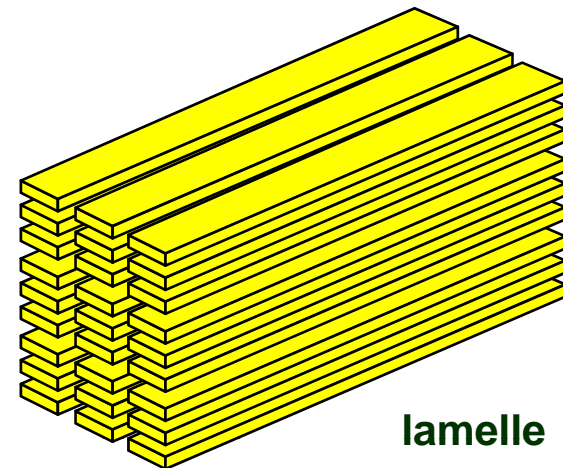


La prima lavorazione:
- taglio
- essiccazione tecnica

I semilavorati



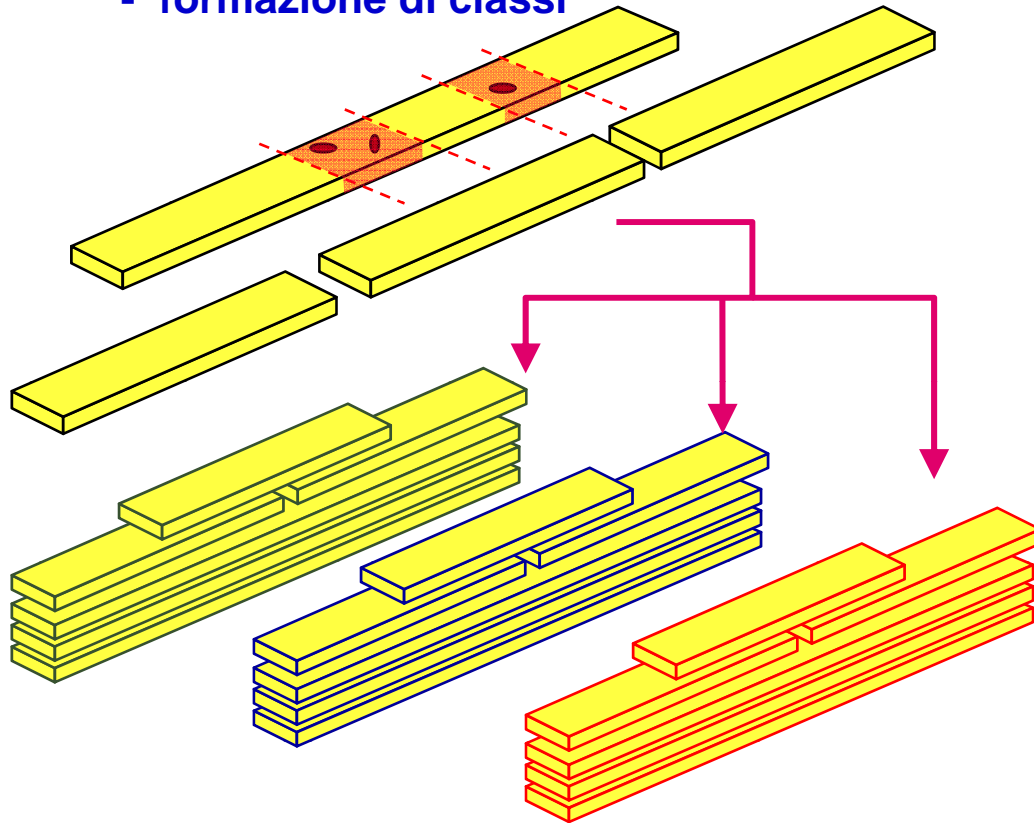
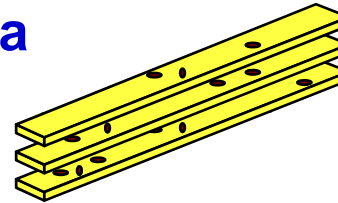
legno massiccio



lamelle

La classificazione secondo la resistenza

- **Diverse fasi**
 - **identificazione ed estrazione dei "difetti"**
 - **definizione delle caratteristiche meccaniche**
 - **formazione di classi**



- **Classi di resistenza**
 - **profili caratteristici**
 - **garanzia della qualità**



UNI 11035

UNI EN 14081

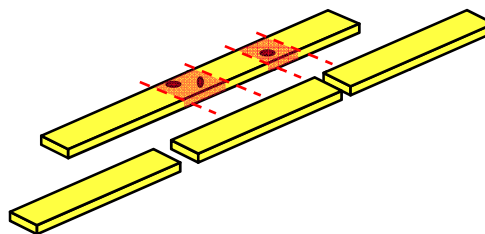
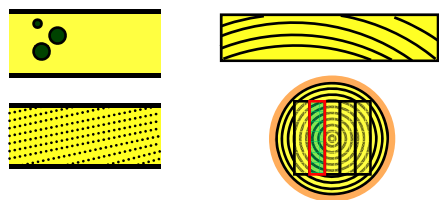
UNI EN 338

- Lamelle o legno massiccio:
 - per la produzione di elementi strutturali
- Essiccazione:
 - tecnica: 12 %
 - condizioni ottimali



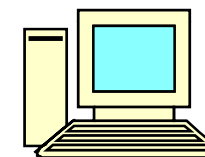
- Classificazione **visiva o manuale:**

UNI EN 14081/-1/-2/-3 - DIN 4074



- Classificazione **meccanica:**

UNI EN 14081/-1/-2/-3 - DIN 4074



- **Affidabilità garantita e certificata**



- indipendente dalla procedura seguita
- definita su basi scientifiche

DIN 4074-1 / -2 / -3 / -4:2004
UNI EN 338 / 14081-1/-2/-3

Giunti longitudinali a pettine - produzione di KVH

- **Legno massiccio:**

- sezioni prestabilite

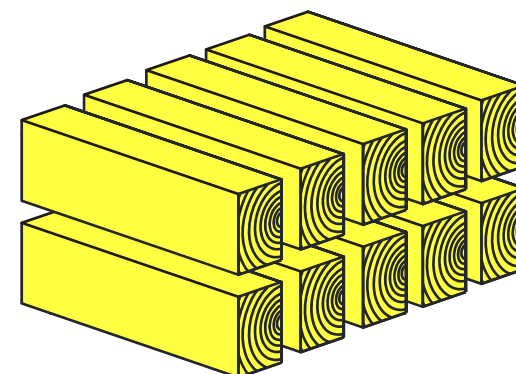
- lunghezza fissa e costante



- essiccazione in condizioni industriali ottimali

- taglio favorevole

- lavorazione ottimale



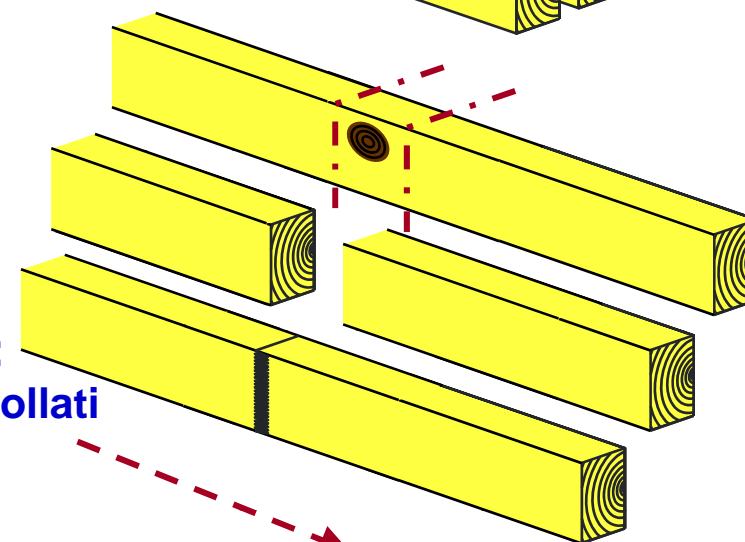
- **Cernita e classificazione:**

- eliminazione zone con difetti



- **Giunti longitudinali:**

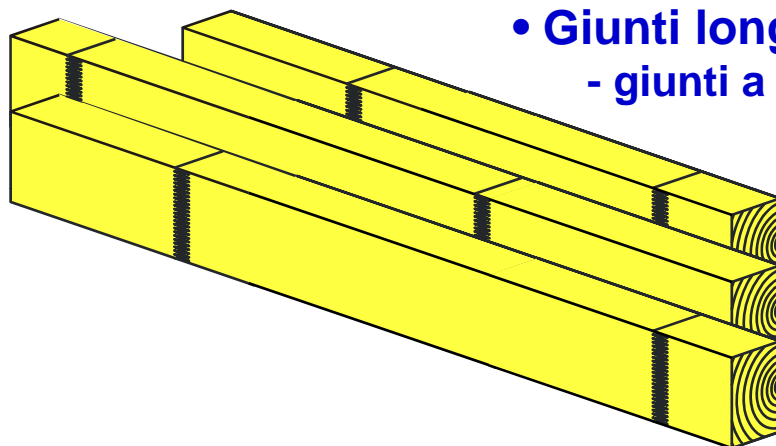
- giunti a pettine incollati



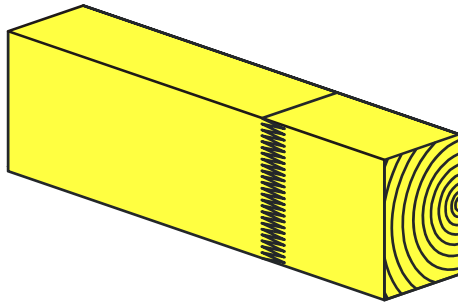
- **Produzione in lunghezza "continua":**

- lunghezza a "piacimento" fino a 18 m
o su ordinazione

- fornitura in tempi brevi



- Lunghezza "a piacimento":
Giunti a pettine della sezione di KVH



Qualità del giunto:
- estetica
- tecnica

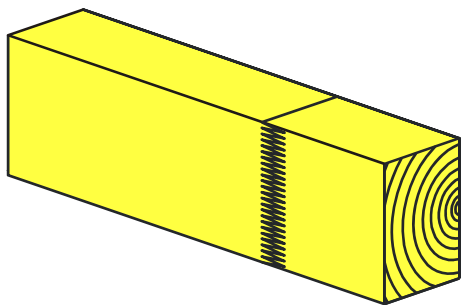


Dr. A. Bernasconi
Verona, 20 novembre 2009

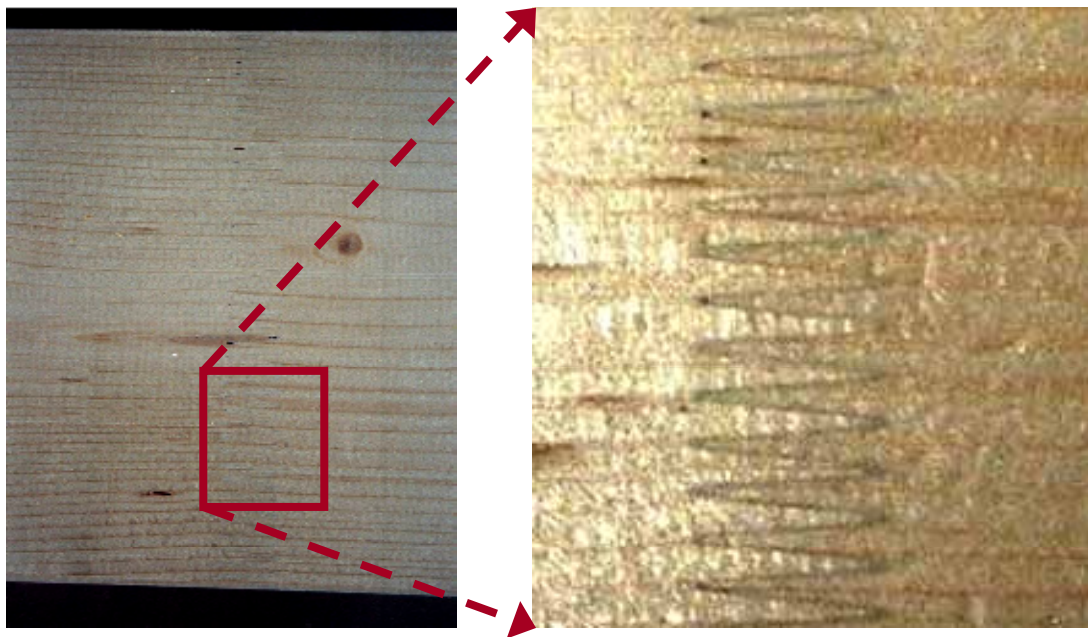


Convegno - Edifici di legno
Potenzialità architettonica e ingegneristica - 20

- Lunghezza "a piacimento":
Giunti a pettine della sezione di KVH



Qualità del giunto:
- estetica !!
- tecnica



Dr. A. Bernasconi
Verona, 20 novembre 2009



Convegno - Edifici di legno
Potenzialità architettonica e ingegneristica - 21

- **Garanzia della qualità "tecnica"**
Il giunto non è determinante per la resistenza del prodotto



- **Garanzia di qualità assoluta (KVH / GLT)**
 - **verifica "on line" su tutta la produzione ('proof loading')**
- **Ogni elemento prodotto viene controllato**
 - **carico prestabilito**
 - **misura della rigidezza**
 - **esclusione in caso di:**
 - rottura o fessurazione
 - rigidità ridotta
- **Per ogni elemento prodotto**
 - **certificato di prova:**
 - tensione di prova
 - resistenza del materiale
 - classificazione



In funzione in due grossi stabilimenti di produzione in Austria

La produzione del legno lamellare

- **Specie legnose:**
 - abete rosso
 - abete bianco
 - larice
 - pino
 - douglas

- **Giunti a pettine:**
 - lavorazione e caratteristiche definite

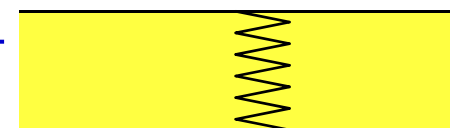
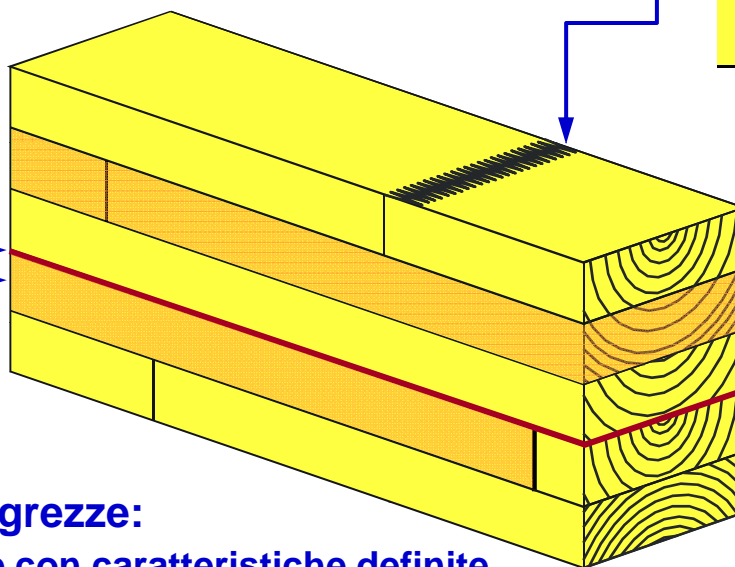
- **Incollaggio della superficie:**
 - colla
 - lavorazione

4

- colla
- lavorazione

1

- **Lamelle grezze:**
 - tavole con caratteristiche definite



2

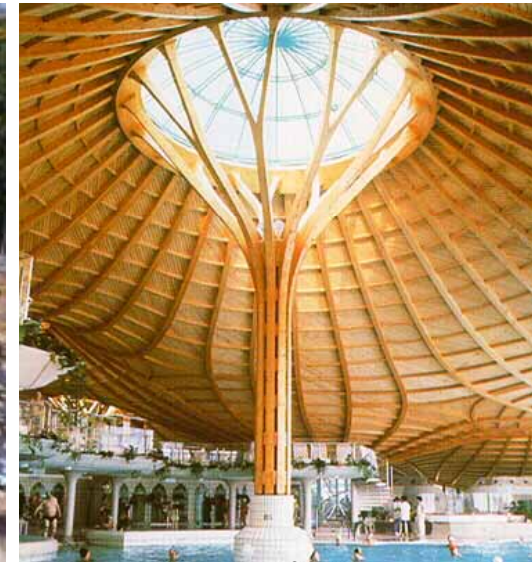
3

- **Lamelle continue:**
 - giuntate



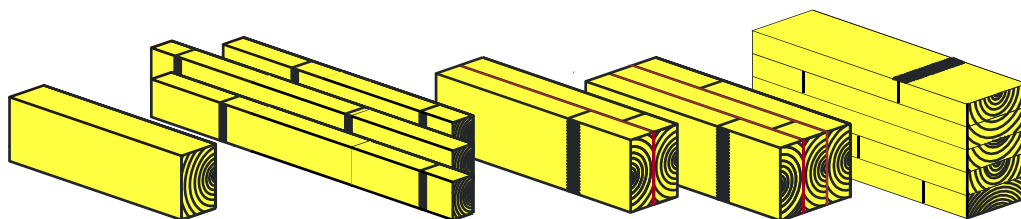
Esigenze e qualità regolate dalla normativa vigente - europea e naz.

- I "limiti" del sistema 'Legno lamellare incollato'



Il legno oggi - Il materiale legno massiccio "ingegnerizzato"

Elementi strutturali lineari - travi



Materiale e prodotti	MH KVH DUO/TRIO GLT Lamellare				
Qualità estetica	- aspetto estetico / - uso a vista / - esigenze speciali				
Dimensioni	<table border="0"> <tr> <td data-bbox="548 949 952 1045">60 / 100 mm 140 / 280 mm</td> <td data-bbox="1131 949 1590 1045">... 600 / 240 mm ... 2500 / 240 mm</td> </tr> <tr> <td data-bbox="548 1069 806 1117">fino a 18 m</td> <td data-bbox="1254 1069 1590 1117">fino a oltre 40 m</td> </tr> </table>	60 / 100 mm 140 / 280 mm	... 600 / 240 mm ... 2500 / 240 mm	fino a 18 m	fino a oltre 40 m
60 / 100 mm 140 / 280 mm	... 600 / 240 mm ... 2500 / 240 mm				
fino a 18 m	fino a oltre 40 m				
Qualità tecniche	<p>Profili prestazionali - Classi di resistenza Omologazioni nazionali ed europee - Marcatura CE Normative specifiche sui prodotti e i materiali</p>				

 **Esigenze e qualità regolate dalla normativa vigente - europea e naz.**

• Il sistema di qualità - Le garanzie - La normativa vigente veglia su ...

• Lamelle grezze:

- **cernita e classificazione certificata e sorvegliata**
- autocontrollo
- **controllo esterno**
- **certificazione** degli impianti
- **certificazione** del personale
- tutte le lamelle sono marcate

• Le colle:

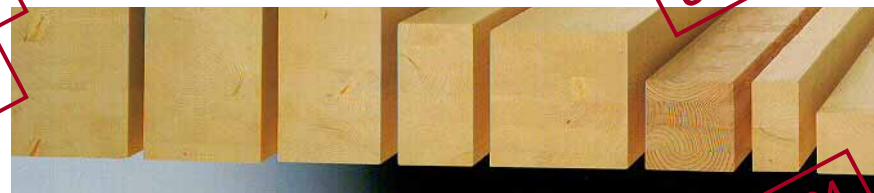
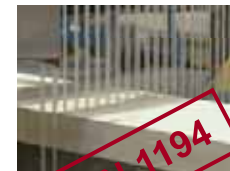
- **omologate** per l'uso previsto

• I giunti a pettine delle lamelle:

- impianti **omologati**
- collanti **omologati**
- **controllo** interno permanente della **qualità**:
prove di carico
- **sorveglianza** costante esterna:
prove di carico

• L'incollatura:

- impianti **omologati**
- controllo interno permanente della qualità
- **sorveglianza** esterna
- protocollo della produzione



• Il prodotto finito:

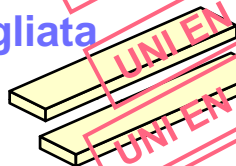
- protocollo della produzione e della sorveglianza della **qualità**
- **certificazione** della produzione
- **marcatatura permanente del prodotto**



• Il sistema di qualità - Le garanzie - La normativa vigente veglia su ...

• Lamelle grezze:

- cernita e classificazione certificata e sorvegliata
- autocontrollo
- controllo esterno
- certificazione degli impianti
- certificazione del personale
- tutte le lamelle sono marcate



UNI EN 1995-1
DIN 1052:2004

UNI EN 338
UNI EN 14081

UNI EN 14081

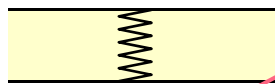
• Le colle:

- omologate per l'uso previsto

UNI EN 301
UNI EN 302

• I giunti a pettine delle lamelle:

- impianti omologati
- collanti omologati
- controllo interno permanente della qualità:
prove di carico
- sorveglianza costante esterna:
prove di carico



UNI EN 385

• L'incollatura:

- impianti omologati
- controllo interno permanente della qualità
- sorveglianza esterna
- protocollo della produzione



UNI EN 1194
UNI EN 391
UNI EN 392

Normativa italiana:

Testo unico

DT 206 CNR

• Il prodotto finito:

- protocollo della produzione e della sorveglianza della qualità
- certificazione della produzione
- marcatura permanente del prodotto

UNI EN 1194
UNI EN 386
UNI EN 14080

- La situazione normativa attuale in Italia ...

- ... normativa per la costruzione di legno

- Testo Unico - Norme tecniche per le costruzioni

- Capitolo 4: Norme sulle costruzioni

- 4.4 **Costruzioni di legno** - 12 pagine

- Capitolo 7: Progettazione per azioni sismiche

- 7.7 **Costruzioni di legno** - 5 pagine

- Capitolo 11: Materiale e prodotti per uso strutturale

- 11.7 **Materiali e prodotti a base di legno**
- 8 pagine

- Criteri generali

- basi generali di calcolo
 - stati limite ultimi (EC5, DIN 1052, ...)
 - qualche indicazione

NORME TECNICHE
PER LE COSTRUZIONI

GU 24.2.08

Stato:

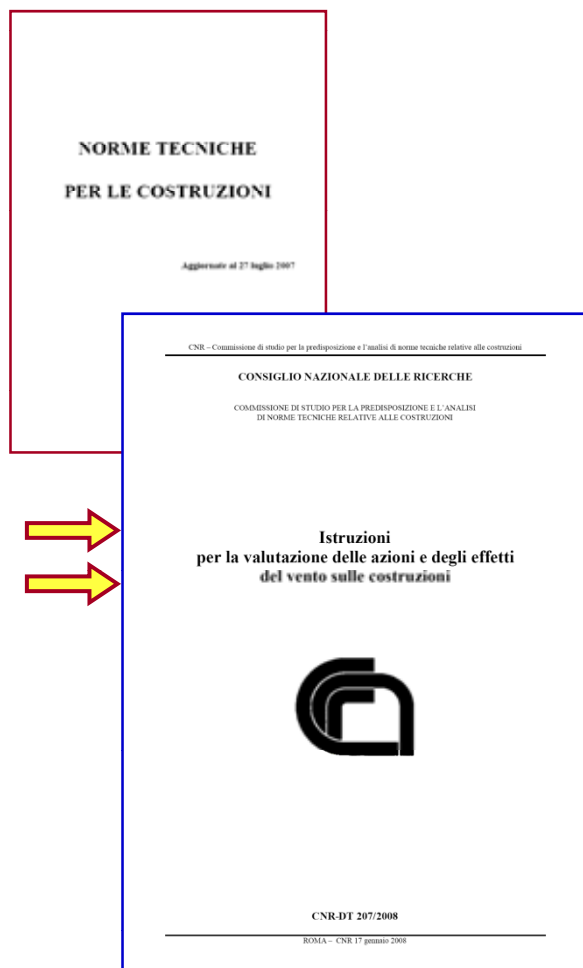
Entrata in vigore: 30.6.09

DM 14.1.08 - GU 24.2.08

DM di integrazione 6.5.08 - GU 2.7.08

Circolare Min. Infrast. 5.8.09

- La situazione normativa attuale in Italia ...



... normativa per la costruzione di legno

- Testo Unico - Norme tecniche per le costruzioni

- Capitolo 4: Norme sulle costruzioni

- 4.4 **Costruzioni di legno** - 12 pagine

- Capitolo 7: Progettazione per azioni sismiche

- 7.7 Costruzioni di legno - 5 pagine

- Capitolo 11: Materiale e prodotti per uso strutturale

- 11.7 Materiali e prodotti a base di legno - 8 pagine

- Criteri generali

- basi generali di calcolo
- stati limite ultimi (EC5, DIN 1052, ...)
- qualche indicazione

- Applicazione e modelli di calcolo

- Documento CNR DT 206

- Istruzioni per la Progettazione, Esecuzione e Controllo delle Strutture di Legno**

- La situazione normativa attuale in Italia ...

- ... materiali e prodotti certificati

- Testo Unico - Norme tecniche per le costruzioni

- Capitolo 4: Norme sulle costruzioni
 - 4.4 Costruzioni di legno - 12 pagine
 - Capitolo 7: Progettazione per azioni sismiche
 - 7.7 Costruzioni di legno - 5 pagine
 - Capitolo 11: Materiale e prodotti per uso strutturale
 - 11.7 Materiali e prodotti a base di legno - 8 pagine

**NORME TECNICHE
PER LE COSTRUZIONI**

GU 24.2.08

" ... i materiali ed i prodotti devono essere certificati ..."

" ... i produttori di legno massiccio strutturale devono essere certificati ..."

" ... profili caratteristici UNI 11035 ..."

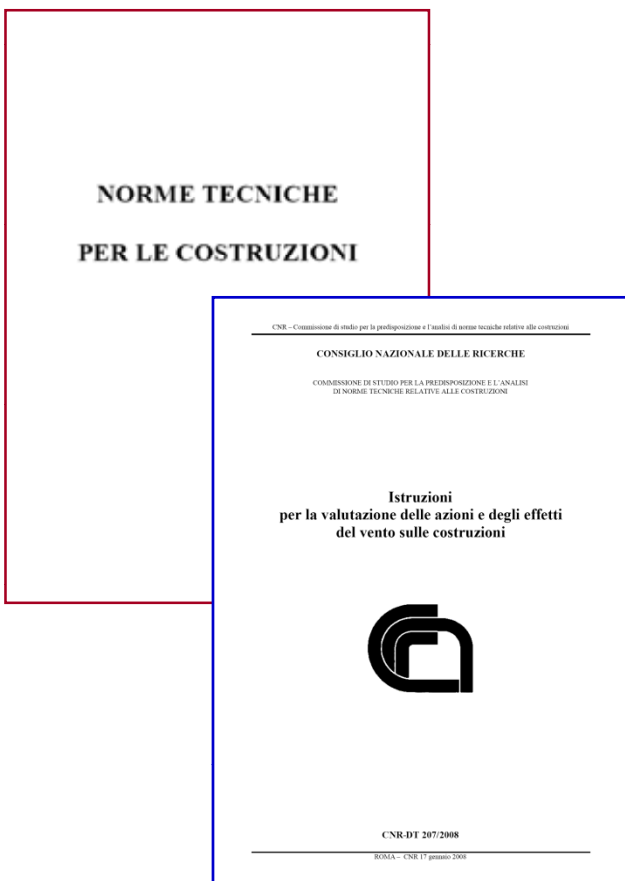
" ... profili caratteristici EN 1912 ..."

The diagram shows a box containing the title 'NORME TECNICHE PER LE COSTRUZIONI' and the reference 'GU 24.2.08'. Below the title are four lines of text, each representing a specific requirement from the norms. Four yellow arrows point from these lines to the right, towards the 'Testo Unico' section. A red arrow points from the '11.7 Materiali e prodotti a base di legno' section of the 'Testo Unico' to the first line of text in the box.

- Materiali

- qualità, certificazione, marcatura
 - dei prodotti
 - dei produttori

- La situazione normativa attuale in Italia ...



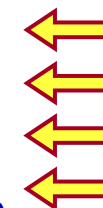
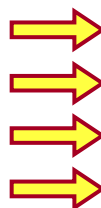
... materiali e prodotti certificati

- Testo Unico - Norme tecniche per le costruzioni

- Capitolo 4: Norme sulle costruzioni
 - 4.4 Costruzioni di legno - 12 pagine
- Capitolo 7: Progettazione per azioni sismiche
 - 7.7 Costruzioni di legno - 5 pagine
- Capitolo 11: Materiale e prodotti per uso strutturale
 - 11.7 Materiali e prodotti a base di legno - 8 pagine

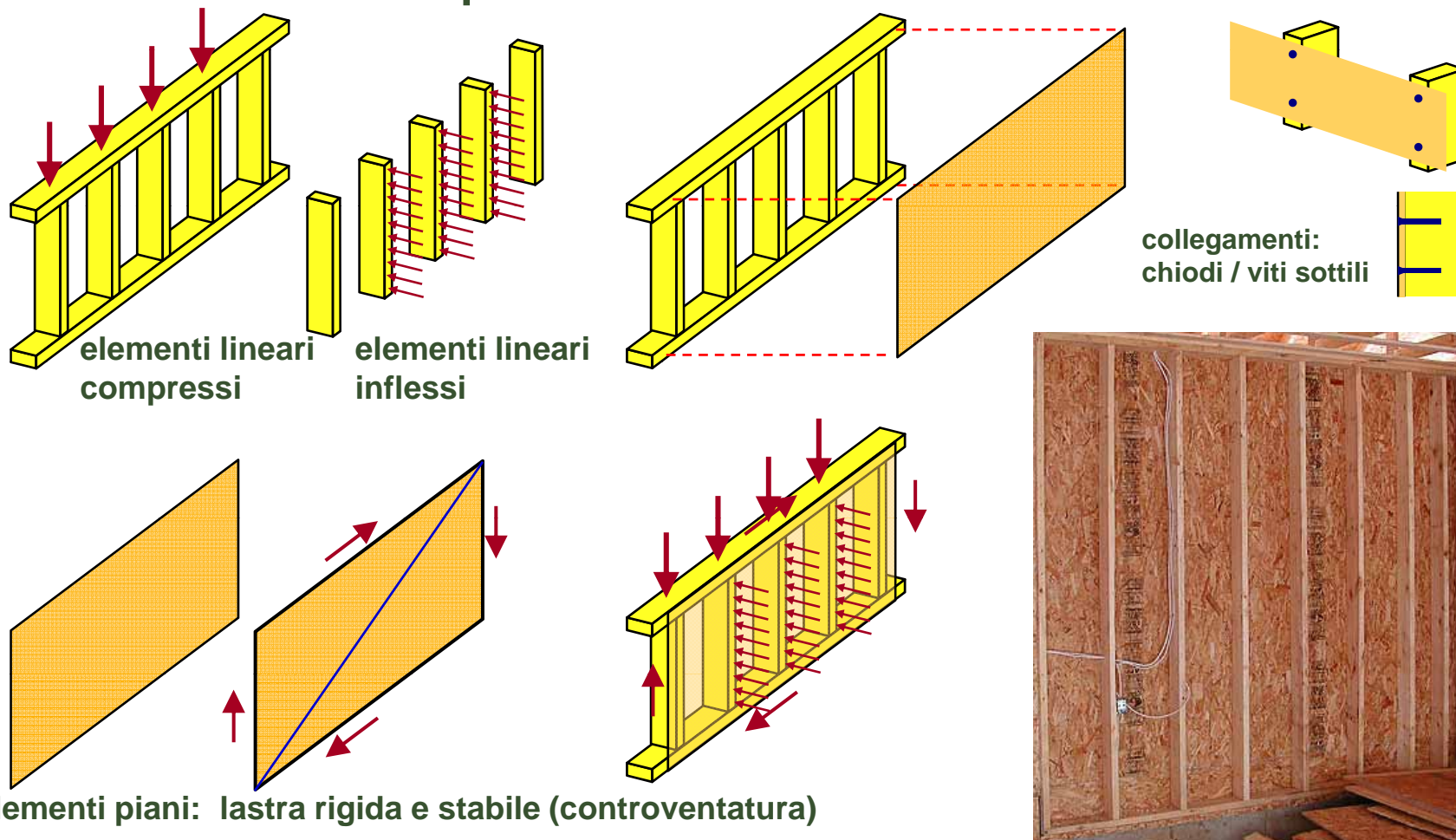
- Basi normative per l'applicazione

- Testo unico
- Norme UNI, UNI EN, EN
- Documento CNR
- Benestare tecnico CEN
- qualificazione della produzione



Una BUONA SINTESI della normativa attuale di tutta europa
- con riferimenti UNI, UNI-EN, EN

- L'elemento strutturale piano - struttura intelaiata

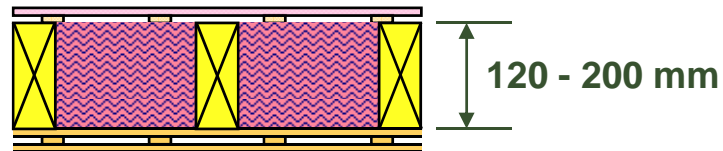


➔ **elemento strutturale piano = elemento base della struttura di un edificio**

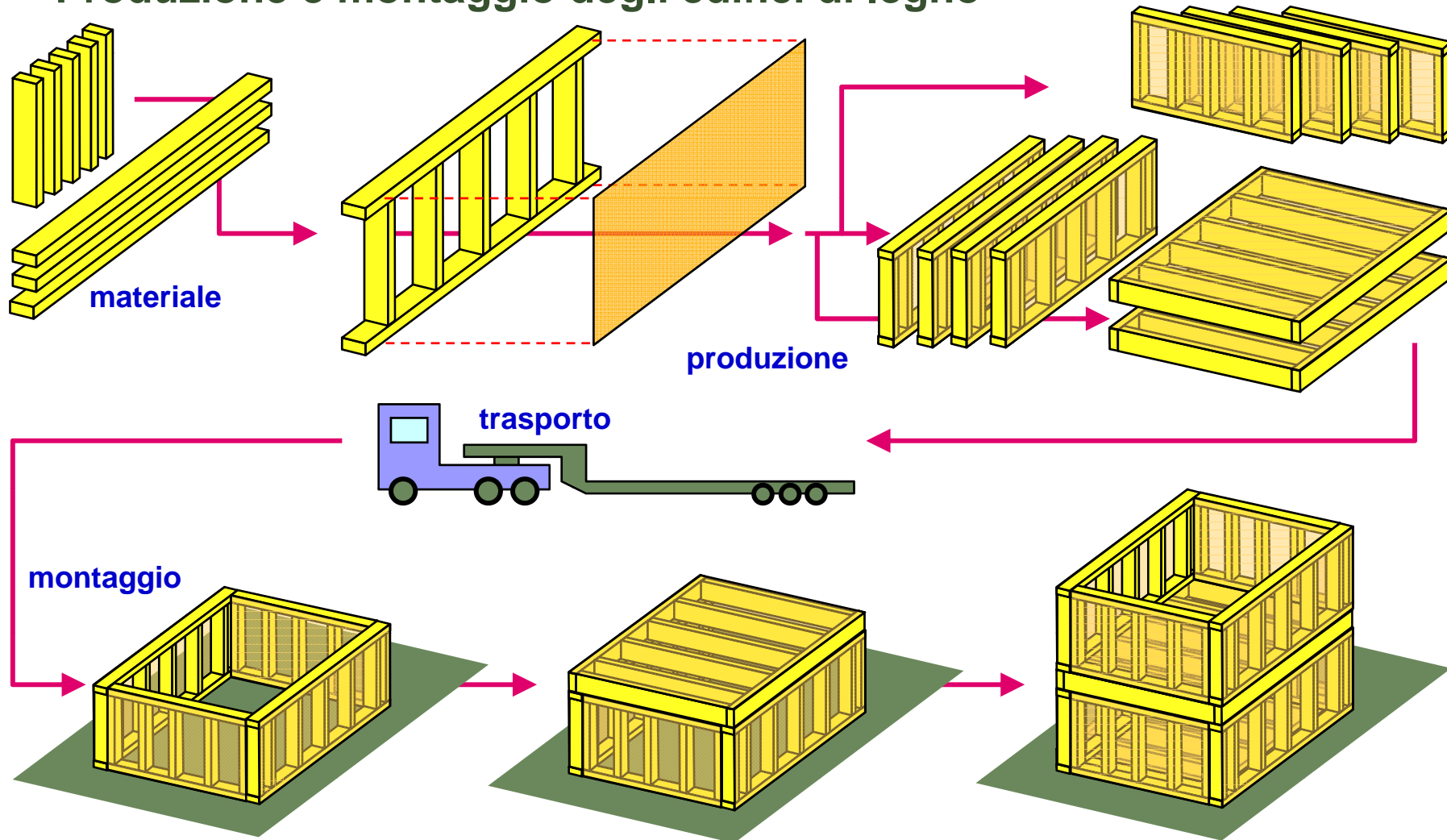


- Esempio di elementi a struttura intelaiata

- Sezione orizzontale



- Produzione e montaggio degli edifici di legno



- **Produzione degli elementi intelaiati**



- **Artigianale**

- direttamente sul cantiere
- preassemblaggio parziale

- **Preassemblaggio industriale**

- diversi gradi di finitura
- struttura "grezza"
- elementi completi di serramenti e impianti



• Trasporto



• Elementi preassemblati

- peso "ridotto"
- trasporto su strada
- elementi grezzi,
o completamente preassemblati



- Trasporto



La struttura di legno è decisamente leggera ...





- Il montaggio - un esempio
lavori preliminari
alle 7.00
alle 11.00
alle 15.00
alle 18.00

- fine posa copertura



- Esempio di elementi a struttura intelaiata

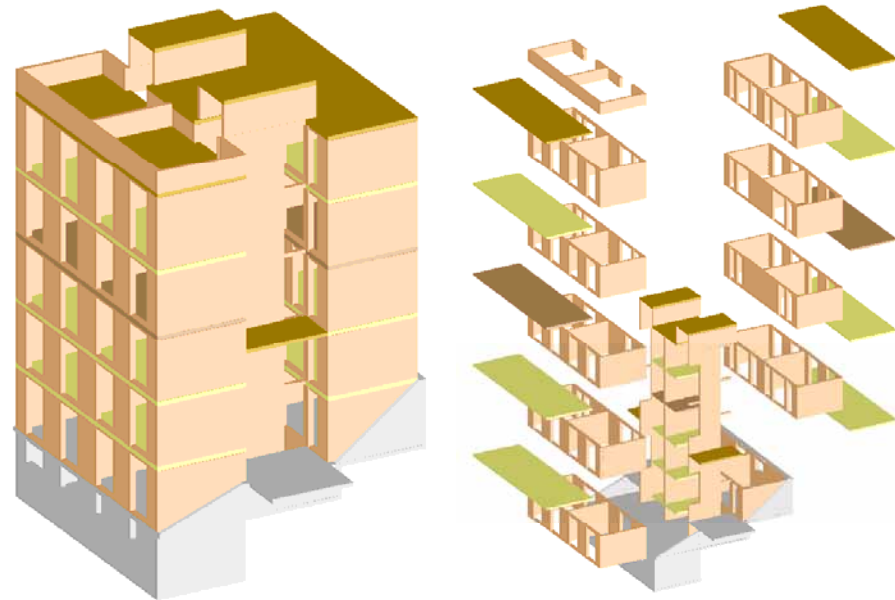




Dr. A. Bernasconi
Verona, 20 novembre 2009

• Edificio abitativo

- 6 piani con appartamenti in duplex
- superficie stabile ca. 130 m²
- **struttura completamente in legno**



Convegno - Edifici di legno
Potenzialità architettonica e ingegneristica - 41



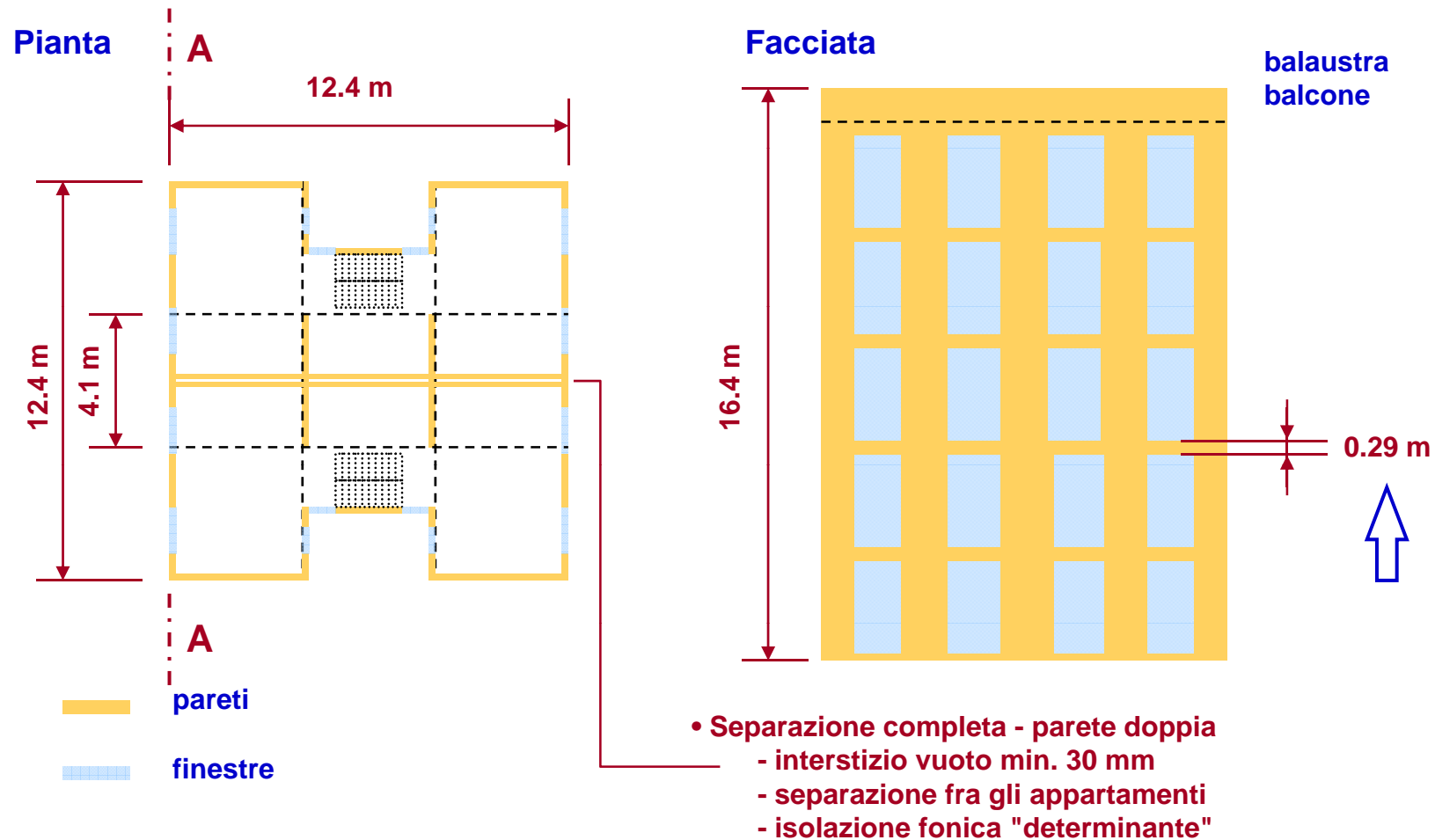
Dr. A. Bernasconi
Verona, 20 novembre 2009

- **Edificio abitativo**
 - 6 piani con appartamenti in duplex
 - superficie stabile ca. 130 m²
 - struttura completamente in legno
- a basso consumo
- economicamente interessante



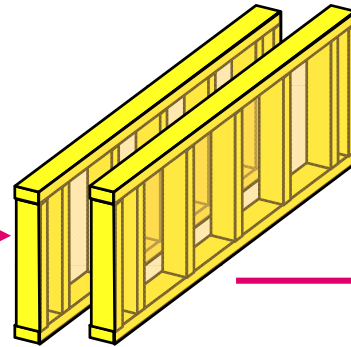
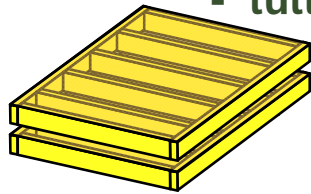
Convegno - Edifici di legno
Potenzialità architettonica e ingegneristica - 42

Un esempio di edificio multipiano particolare



Un esempio di edificio multipiano

- **Costruzione intelaiata in legno**
- tutti gli elementi strutturali in legno



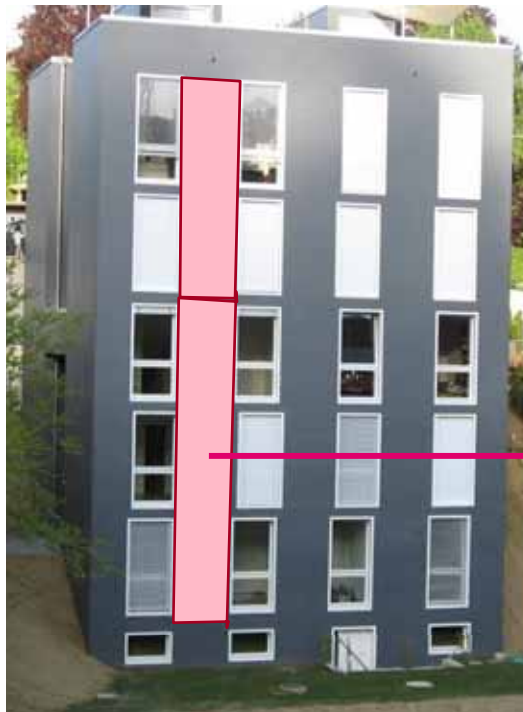
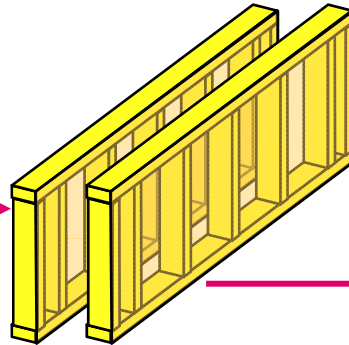
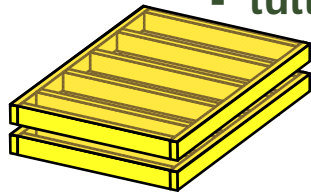
- **Telaio e montanti**
- lamellare / massiccio

- **Pannellatura**
- OSB



Un esempio di edificio multipiano

- **Costruzione intelaiata in legno**
- tutti gli elementi strutturali in legno



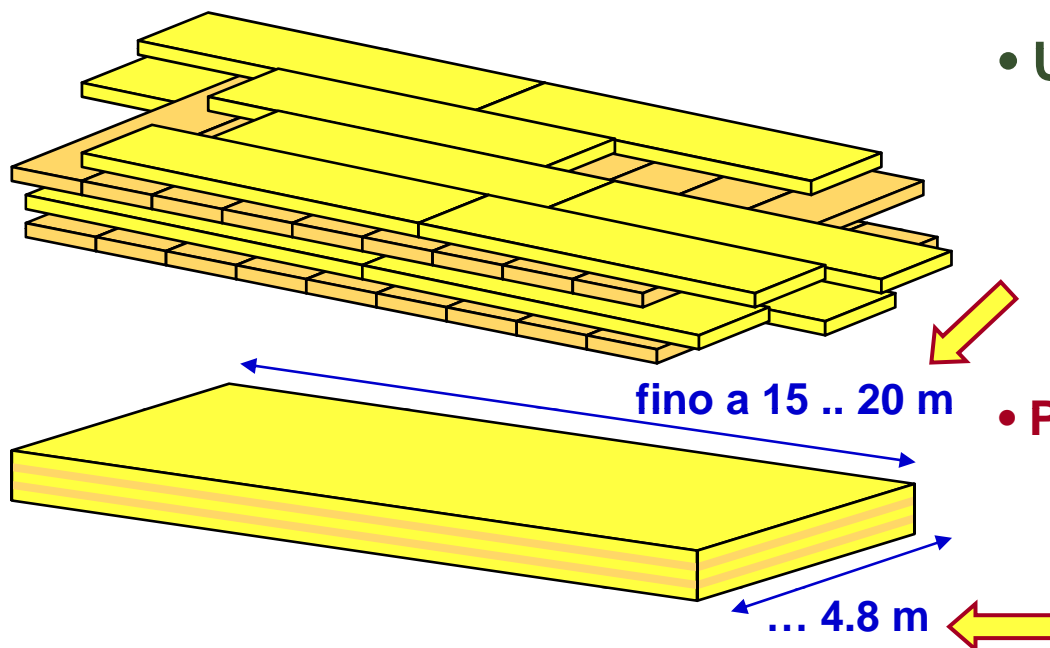
- **Dimensioni speciali**
 - trasporto
 - montaggio
- **Telaio e montanti**
 - lamellare
- **Pannellatura**
 - OSB



- Esempio di elementi a struttura intelaiata da oltre Oceano



I pannelli lamellari di legno massiccio a strati incrociati X-lam



- **Un materiale nuovo**

- "lamellare piano"
- pannello strutturale di legno massiccio

- **Produzione**

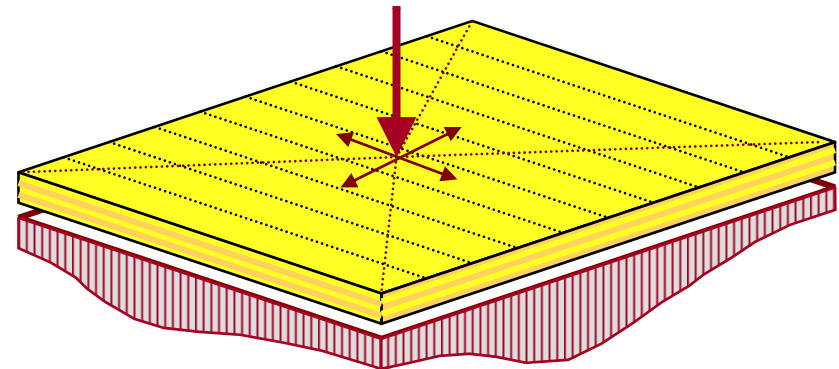
- incollatura di più strati di tavole
- spessore pannelli: ... 500 mm
- grandi dimensioni

- **Caratteristiche**

- stabilità dimensionale ottima
- elemento strutturale piano
- capacità portante bidirezionale:
 - piastra
 - lastra



- **Comportamento strutturale dei pannelli lamellari di legno massiccio a strati incrociati X-lam**
 - elemento massiccio piano
 - rigidità e resistenza nelle due direzioni del piano

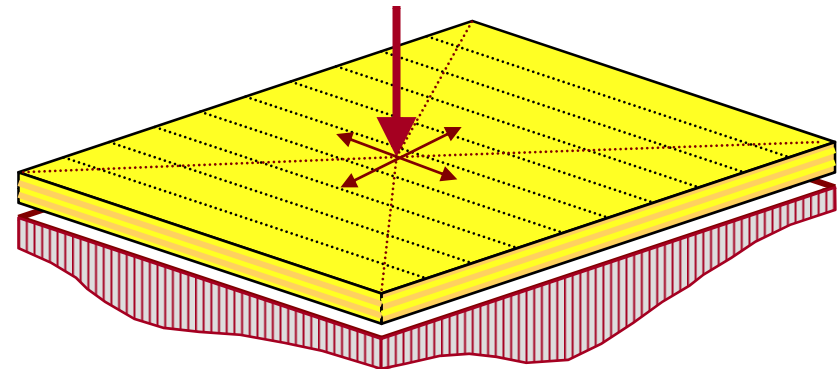
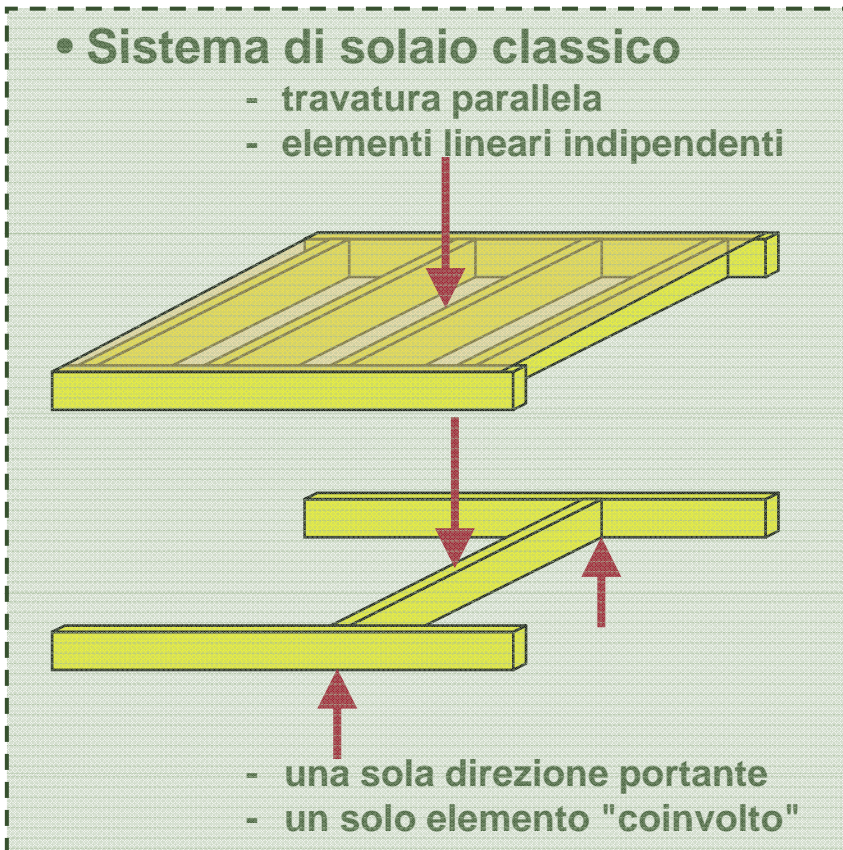


Trasmissione dei carichi:

- contributo di tutto l'elemento
- ripartizione su tutta la sottostruttura
- sollecitazione ridotta dei singoli elementi

- **Comportamento strutturale dei pannelli lamellari di legno massiccio a strati incrociati X-lam**

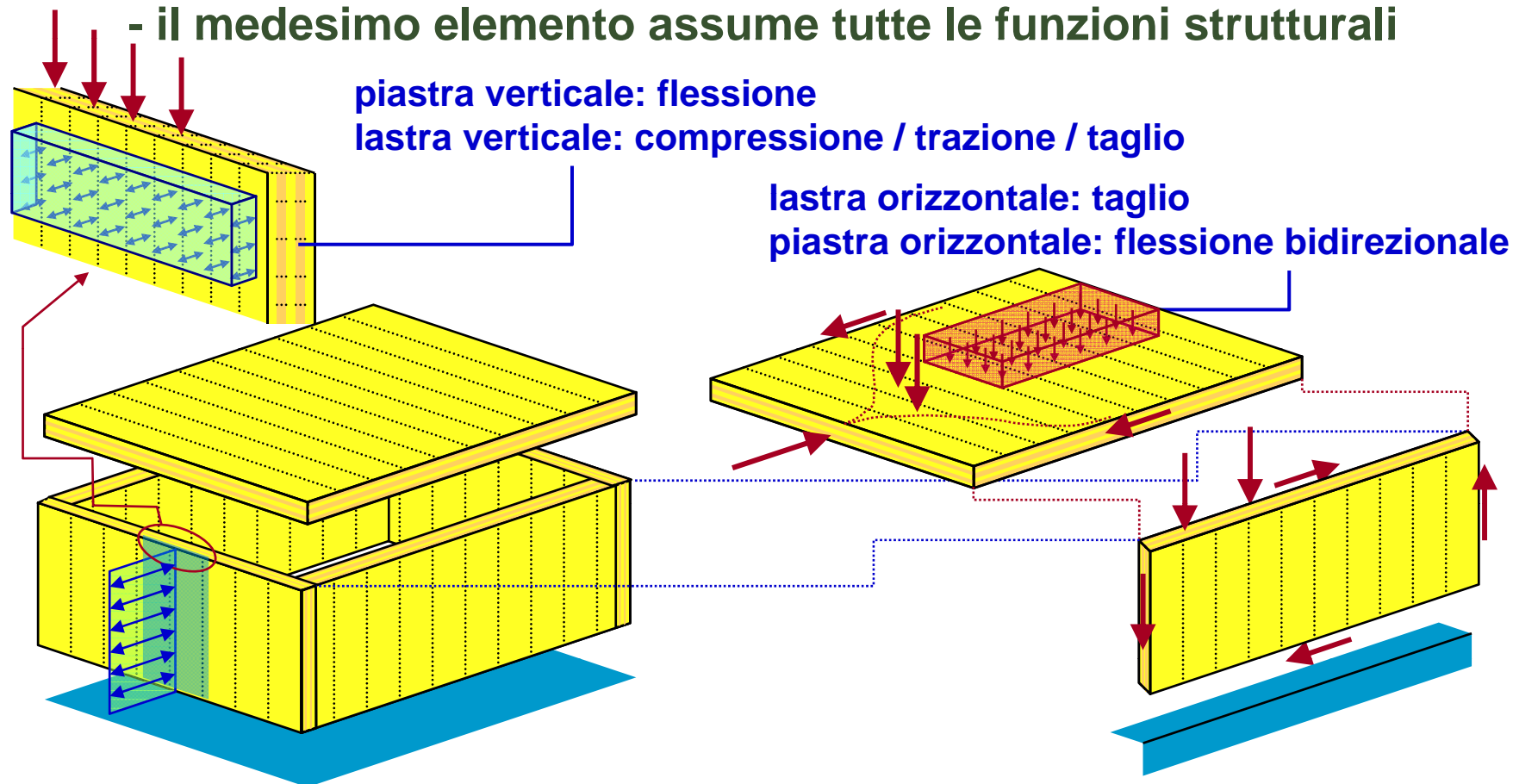
- elemento massiccio piano
- rigidità e resistenza nelle due direzioni del piano



Trasmissione dei carichi:

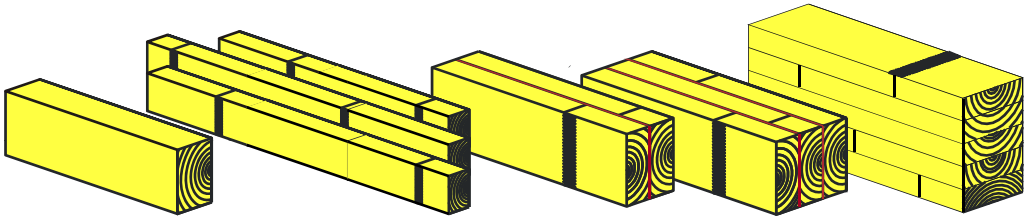
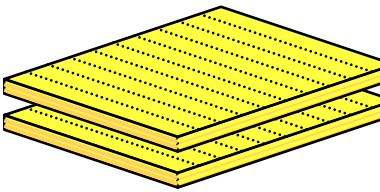
- contributo di tutto l'elemento
- ripartizione su tutta la sottostruttura
- sollecitazione ridotta dei singoli elementi

- Comportamento strutturale pannelli massicci X-Lam
- il medesimo elemento assume tutte le funzioni strutturali



→ - elementi strutturali piani, massicci, di legno ← ←

Il legno oggi - Il materiale legno massiccio "ingegnerizzato"

<p>Materiale e prodotti</p>	<p>Elementi strutturali lineari - travi</p>  <p>MH KVH DUO/TRIO GLT Lamellare</p>	<p>Elementi piani</p>  <p>X-Lam</p>
<p>Qualità estetica</p>	<p>- aspetto estetico / - uso a vista / - esigenze speciali</p>	
<p>Dimensioni</p>	<p>60 / 100 mm 140 / 280 mm fino a 18 m</p> <p>... 600 / 240 mm ... 2500 / 240 mm fino a oltre 40 m</p>	<p>Pannello: fino 4.80 m x 20.0 m Spessore: fino a 300 mm</p>
<p>Qualità tecniche</p>	<p>Profili prestazionali - Classi di resistenza Omologazioni nazionali ed europee - Marcatura CE Normative specifiche sui prodotti e i materiali</p>	

 **Esigenze e qualità regolate dalla normativa vigente - europea e naz.**

- Produzione e montaggio
 - preassemblaggio completo di pareti e solai
 - montaggio della struttura portante e finitura in cantiere



Dr. A. Bernasconi
Verona, 20 novembre 2009



Convegno - Edifici di legno
Potenzialità architettonica e ingegneristica - 52

- Montaggio degli elementi di solaio di pannelli X-Lam



Dr. A. Bernasconi
Verona, 20 novembre 2009



- Esempio di edificio abitativo



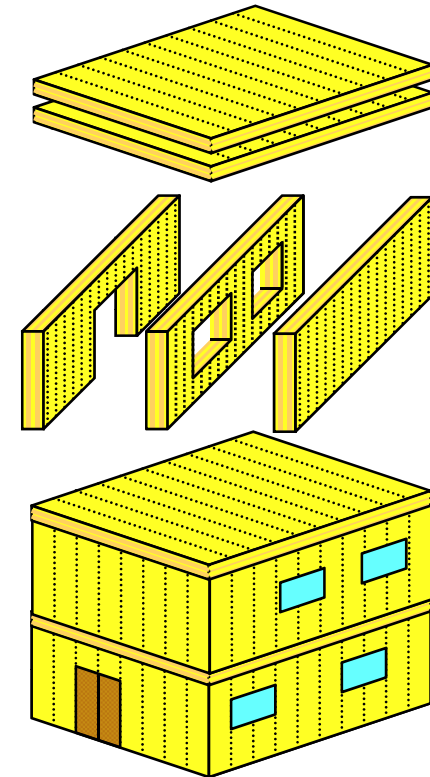
- **Aspetti strutturali**

- **Struttura massiccia di elementi piani**

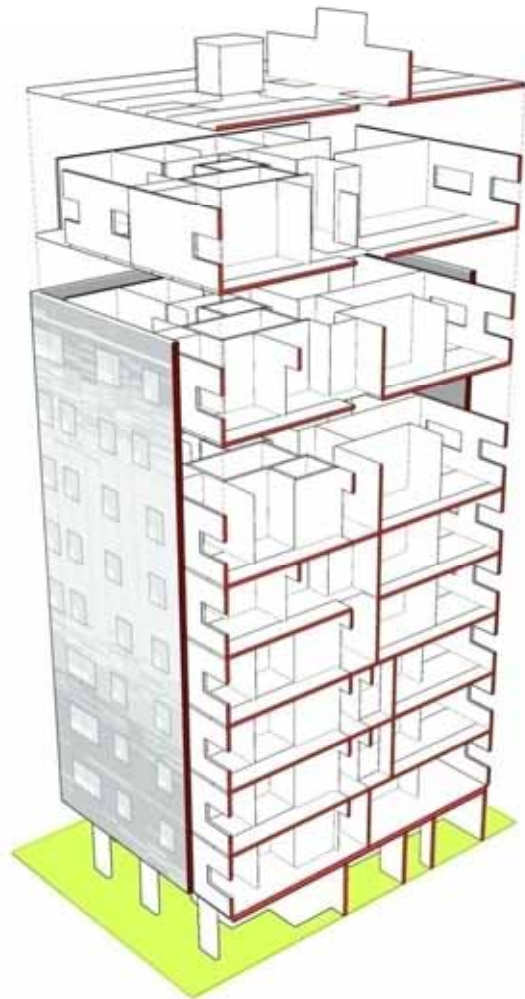
- elevata rigidezza e resistenza della struttura
- peso ridotto degli elementi

- **Tipologia strutturale interessante anche ed in particolare ...**

- grandi luci
- edifici a più piani
- azione sismica
- ...



Murray Grove a Londra: 9 piani di legno



Murray Grove a Londra: 9 piani di legno



Dr. A. Bernasconi
Verona, 20 novembre 2009

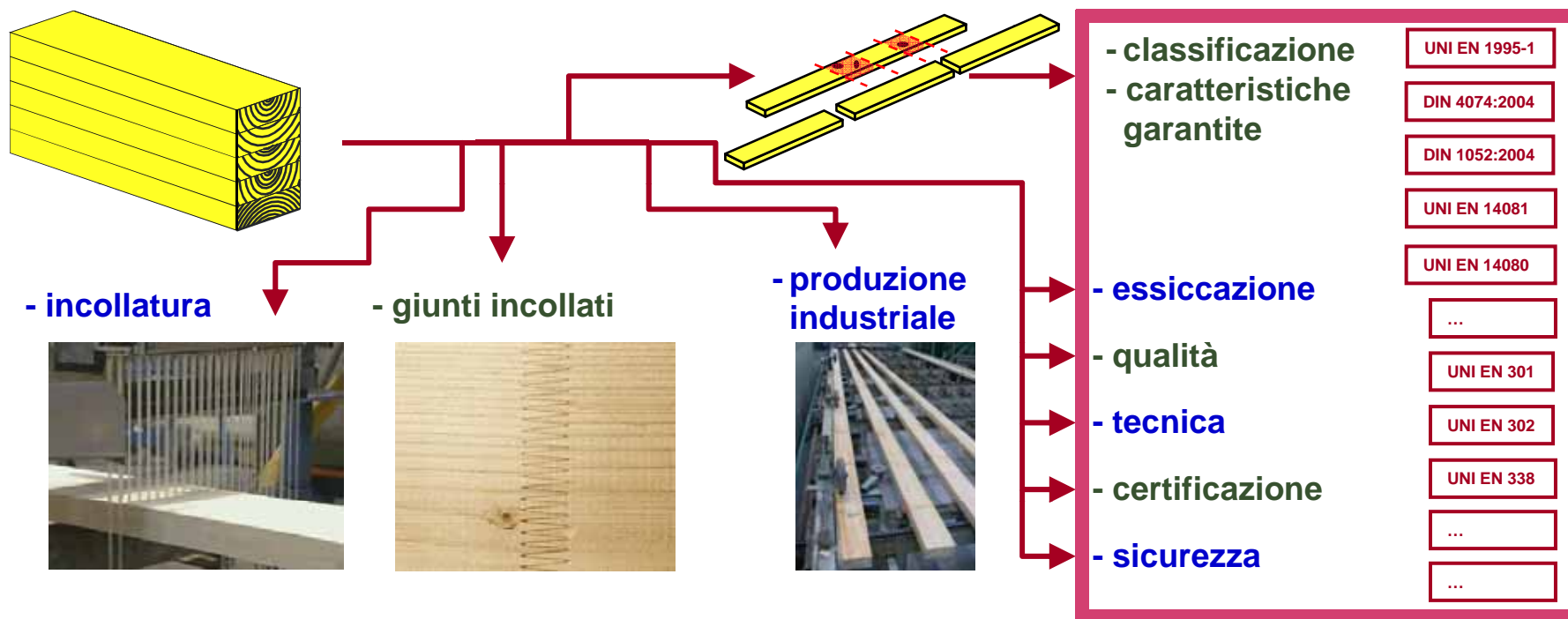


Convegno - Edifici di legno
Potenzialità architettonica e ingegneristica - 57

La flessibilità nel progetto



- Risultato dello sviluppo e dell'evoluzione del legno incollato

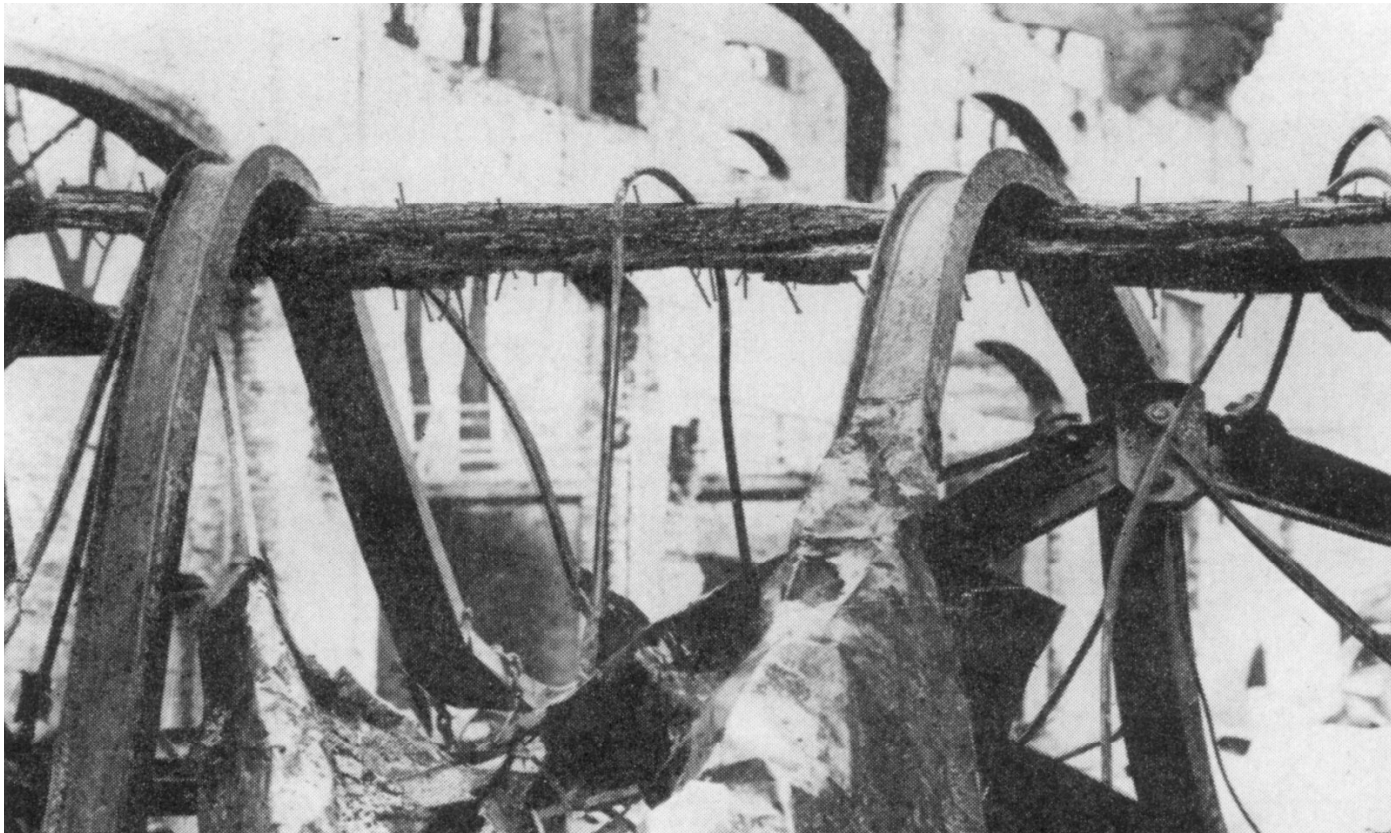


- I prodotti di legno moderni offrono, garantiscono e assicurano



- caratteristiche definite
- qualità garantita e certificata
- sicurezza

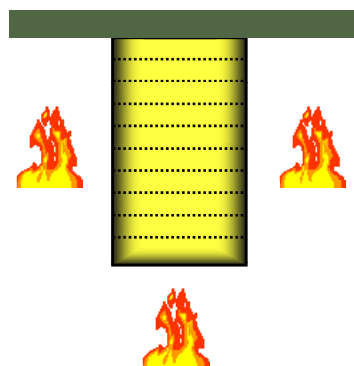
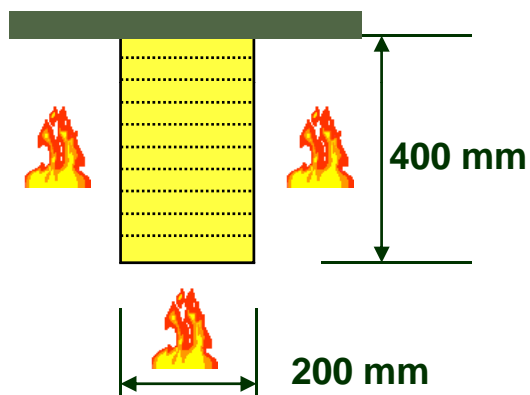
- **Aspetti tecnici particolari e "critici": il fuoco e l'incendio**



- **Il punto debole della struttura è difficilmente la resistenza al fuoco del legno !!**
- **La sicurezza contro l'incendio dipende da altri fattori...**

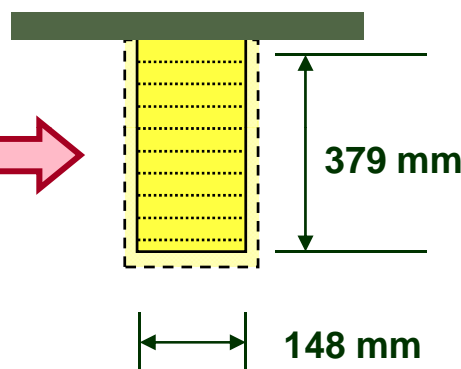
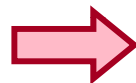
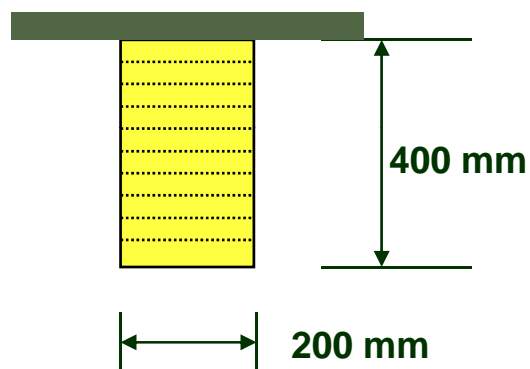
- **Aspetti tecnici particolari e "critici": il fuoco e l'incendio**

- il legno è combustibile - quindi brucia
- il legno brucia molto lentamente



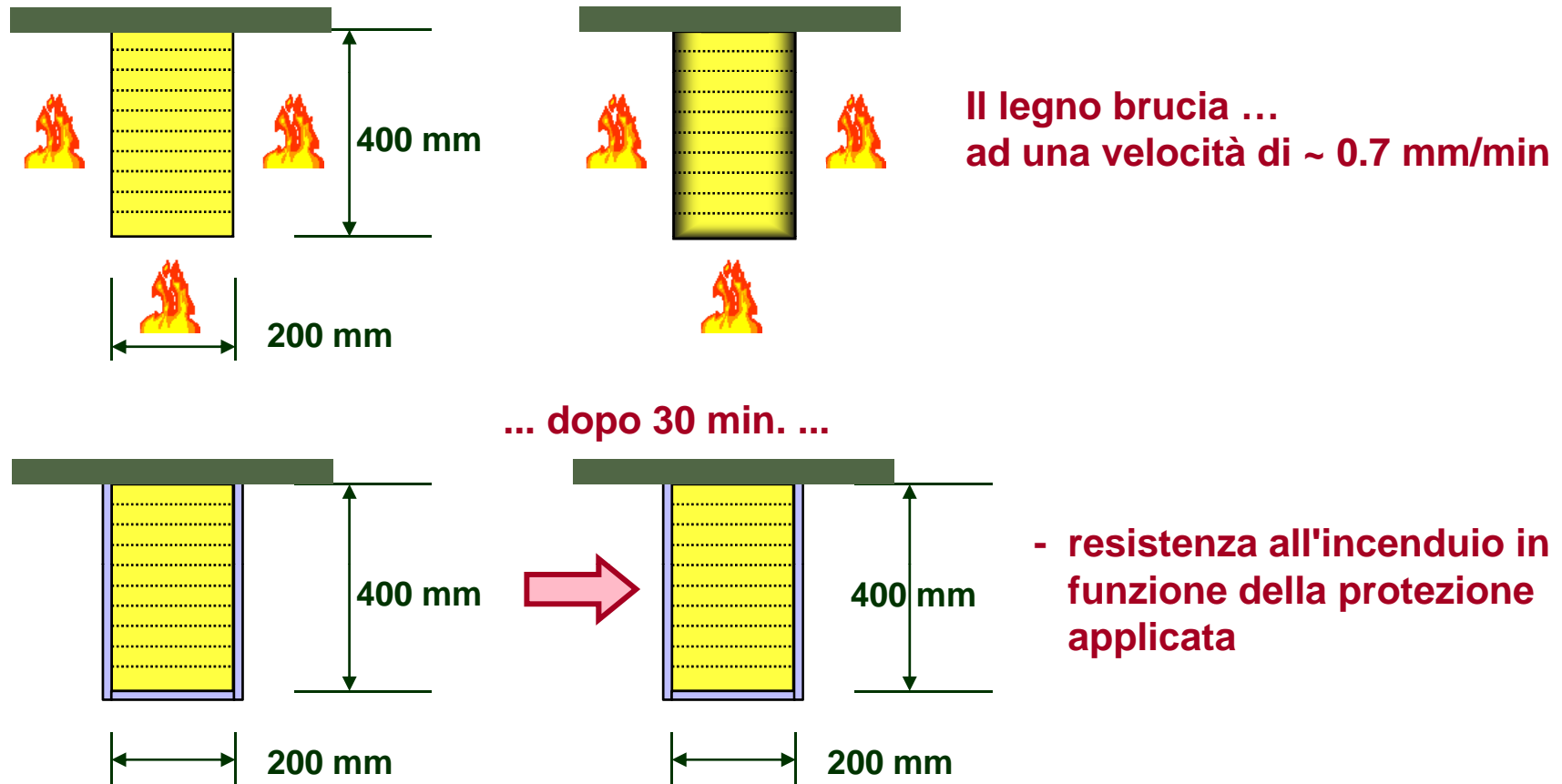
**Il legno brucia ...
ad una velocità di ~ 0.7 mm/min**

... dopo 30 min. ...



- **sezione ridotta**
- **capacità strutturale ridotta, ma mantenuta**
- **resistenza anche in caso di incendio**

- **Aspetti tecnici particolari e "critici": il fuoco e l'incendio**
 - il legno può essere protetto
 - la costruzione diventa "non combustibile"

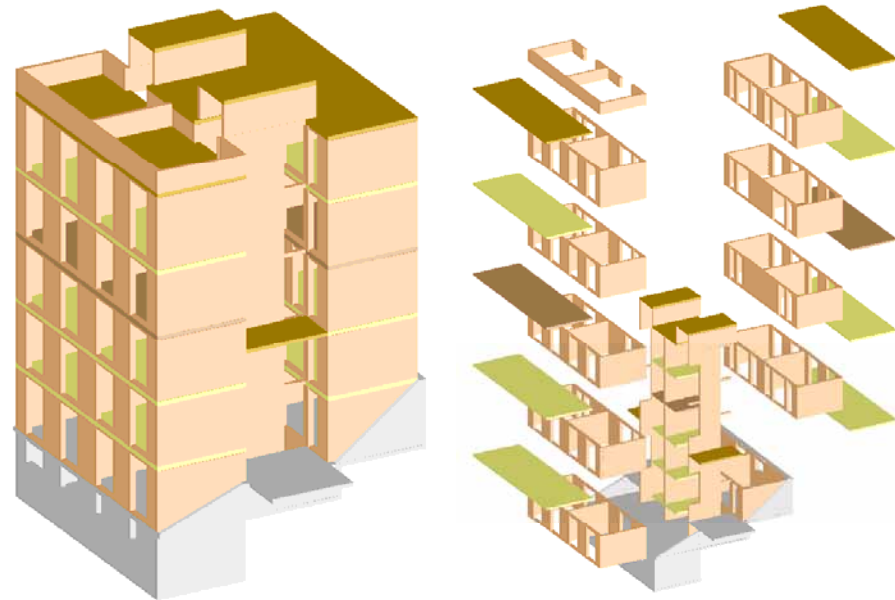




Dr. A. Bernasconi
Verona, 20 novembre 2009

• Edificio abitativo

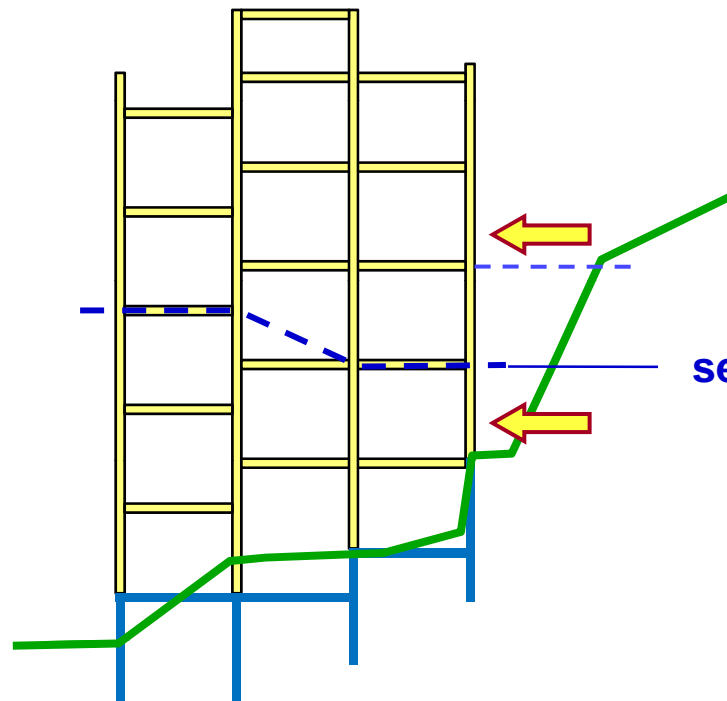
- 6 piani con appartamenti in duplex
- superficie stabile ca. 130 m²
- **struttura completamente in legno**



Convegno - Edifici di legno
Potenzialità architettonica e ingegneristica - 63

Un esempio di edificio multipiano

- Il problema della sicurezza contro il fuoco
 - oltre i 4 piani: vie di fuga con struttura non combustibile



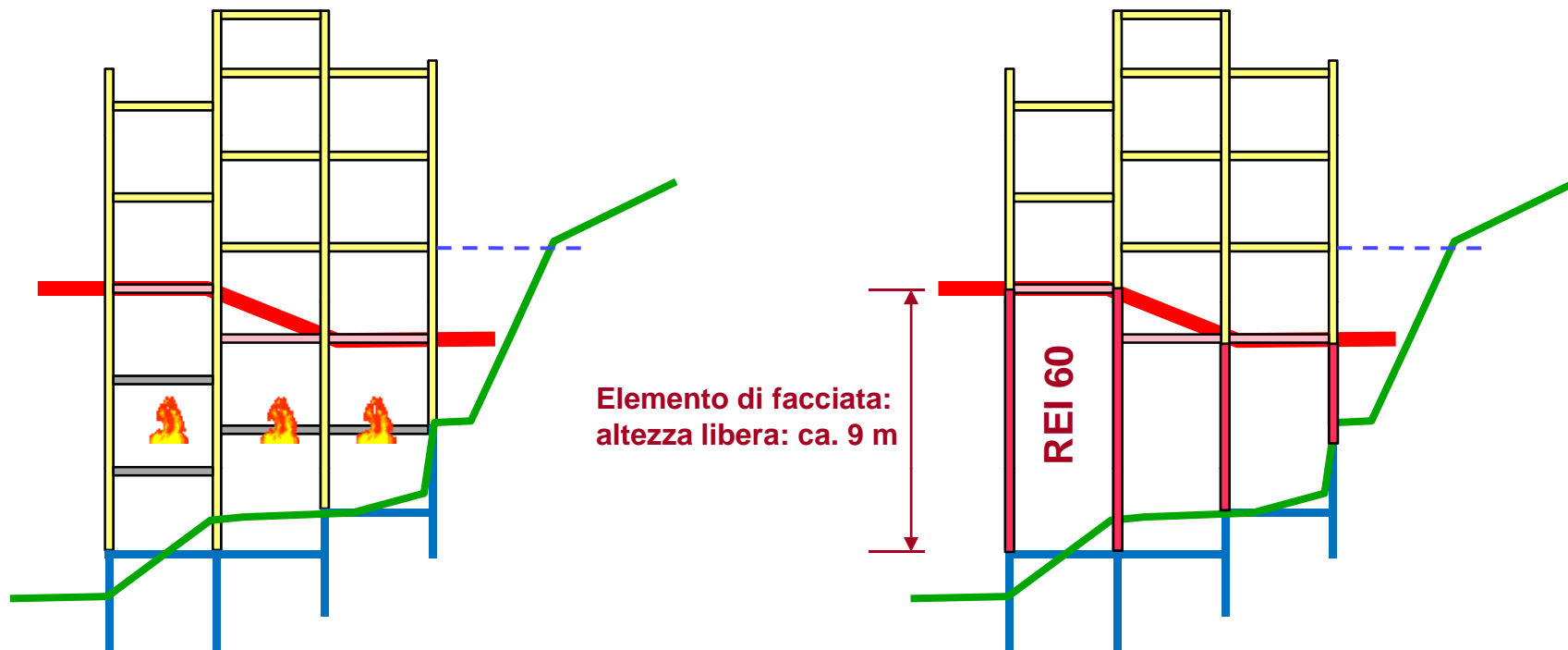
- Accessi separati

- appartamenti in duplex
- numero di piani "indipendenti" limitato
- **nessun elemento incombustibile necessario**
- **protezione incombustibile delle scale di accesso**

separazione appartamenti

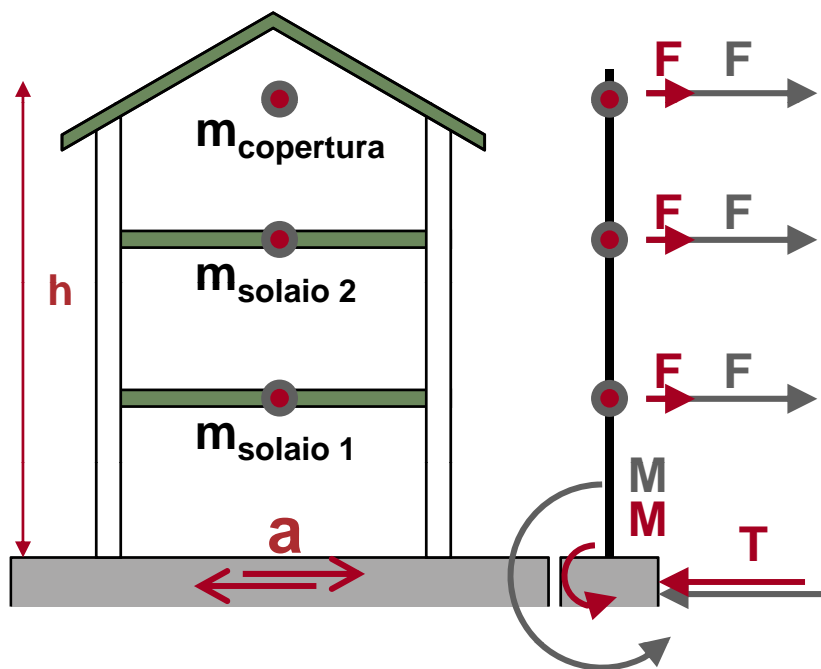
Un esempio di edificio multipiano

- La soluzione della sicurezza contro il fuoco
 - esigenze REI 60 a metà edificio
 - incendio negli appartamenti inferiori:
stabilità strutturale garantita per 60 minuti



La costruzione in legno ha una massa ridotta

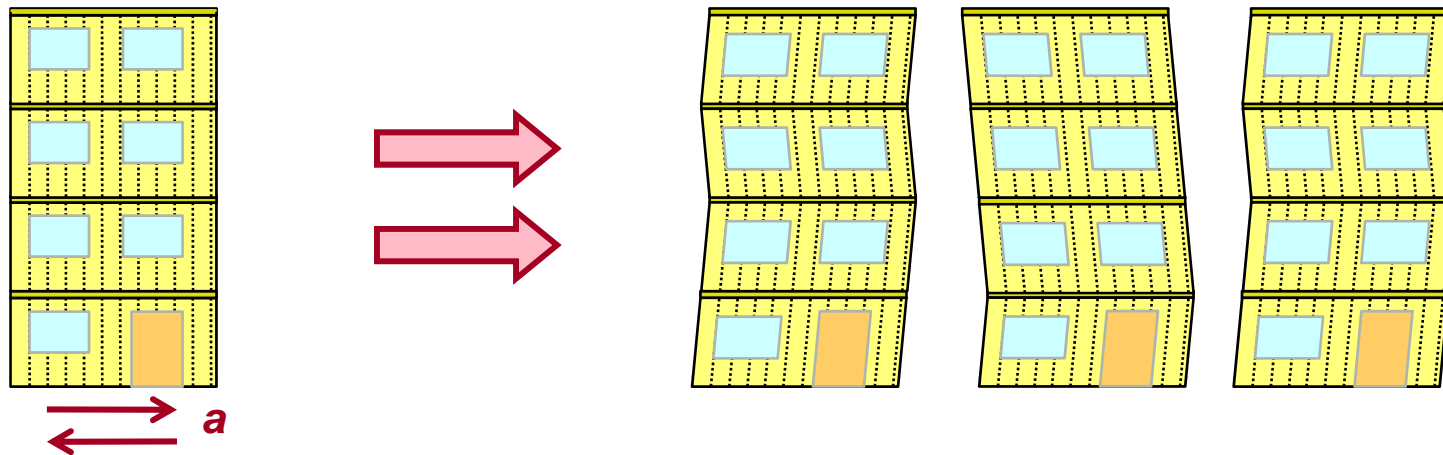
- Le forze in gioco dipendono dalla massa
 - le forze sono data da $F = \text{massa} \times \text{accelerazione}$
 - massa legno = ca. 1/4 massa calcestruzzo
 - costruzione in legno: forze ridotte al 25%



	T %	M %
Calcestruzzo	100	100
Copertura di legno	75	62.5
Copertura di legno Solaio 2 di legno	50	37.5
Copertura di legno Solai 2 e 1 di legno	25	25

La costruzione in legno ... ha una massa ridotta

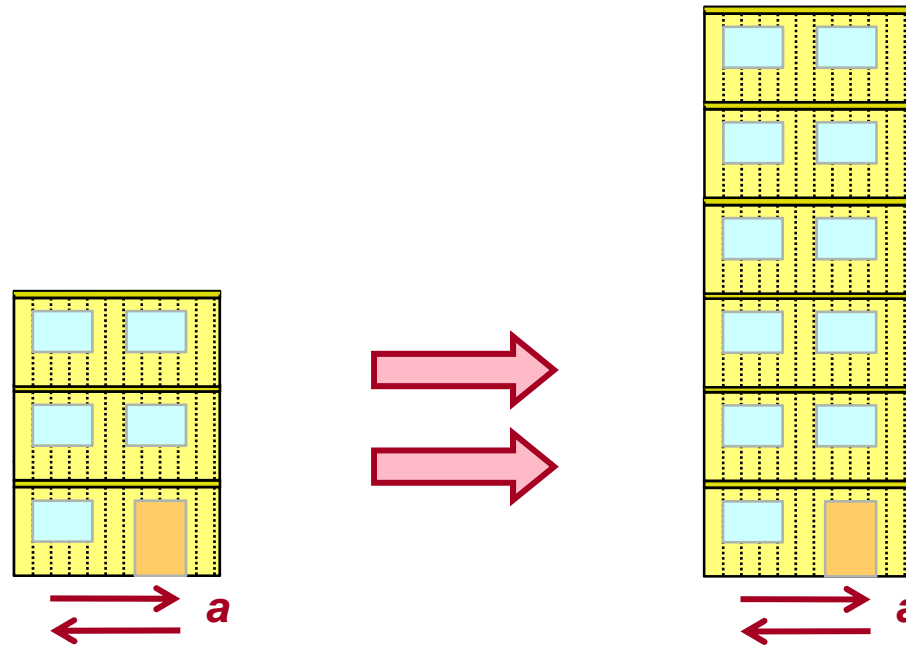
... presenta un comportamento favorevole in caso di sisma



- Favorevoli alla resistenza sismica sono ...
 - le strutture di legno:
 - peso ridotto
 - caratteristiche meccaniche del legno
 - caratteristiche delle connessioni fra elementi
 - gli elementi piani in generale

La costruzione in legno ... ha una massa ridotta

... presenta un comportamento favorevole in caso di sisma



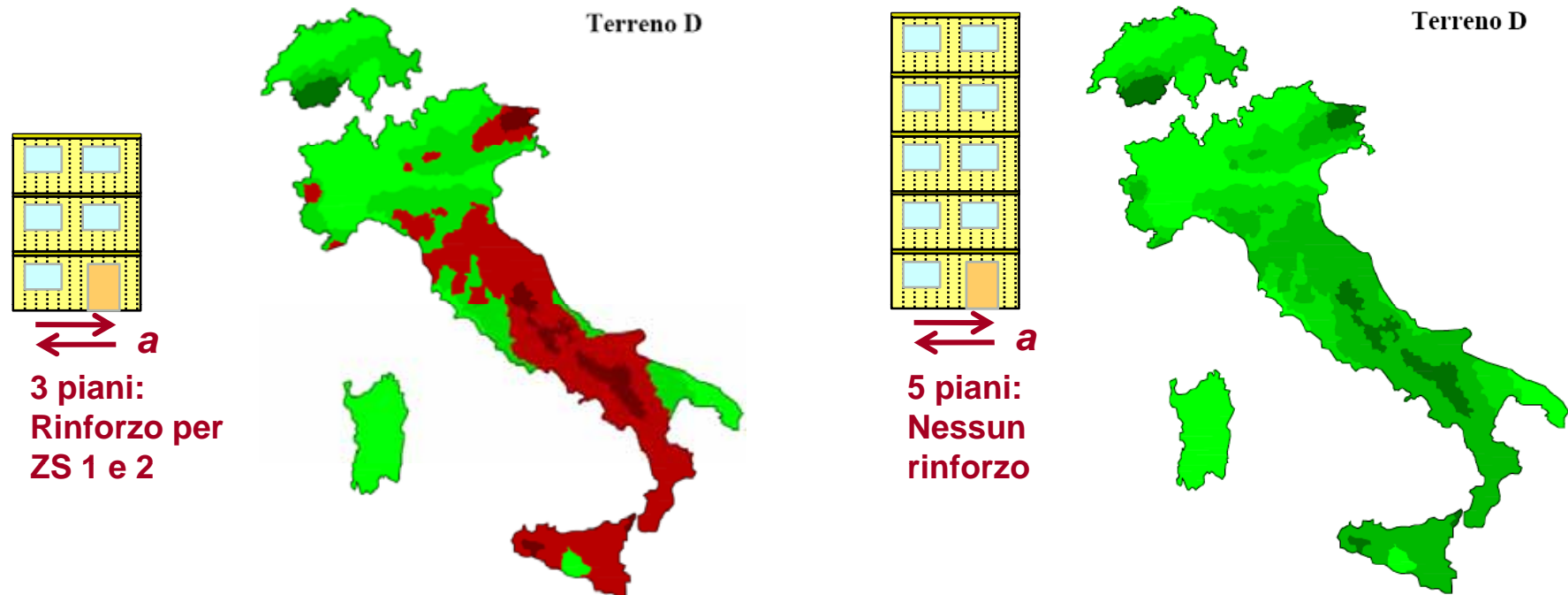
• **Costruzioni moderne, multipiano in legno**

- aumento del numero di piani possibile

→ - spesso senza misure ulteriori contro il sisma ← ←

La struttura in legno ... e il rischio sismico

- **Caso concreto e reale: edificio abitativo interamente in legno**
 - struttura dimensionata secondo i carichi statici (compreso il vento)
 - analisi strutturale sismica e determinazione delle zone sismiche in cui un rinforzo strutturale è necessario



- **Zone in verde: nessun rinforzo strutturale necessario**
- **Zone in rosso: rinforzo strutturale necessario**

La struttura in legno ... e il rischio sismico



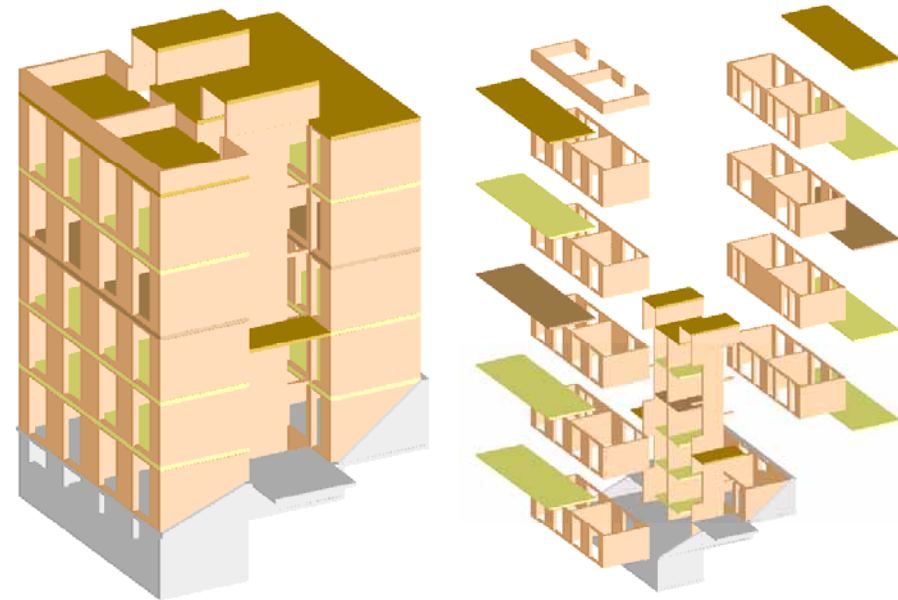
- **Caso concreto e reale: tempio Horuiy**
 - costruito nell'ottavo secolo
 - ha superato indenne diversi sismi, tra l'altro Kobe nel 1995



Dr. A. Bernasconi
Verona, 20 novembre 2009

• Edificio abitativo

- 6 piani con appartamenti in duplex
- superficie stabile ca. 130 m²
- **struttura completamente in legno**

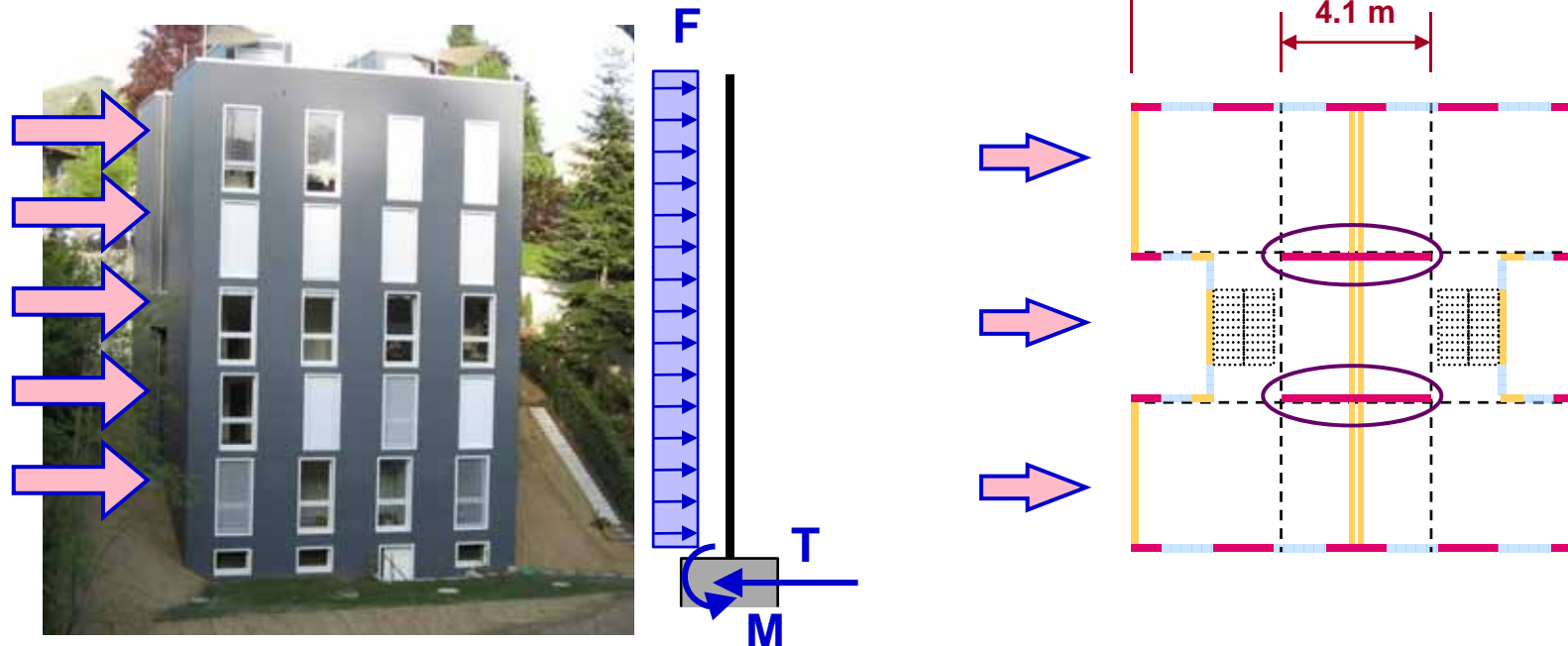


Convegno - Edifici di legno
Potenzialità architettonica e ingegneristica - 71

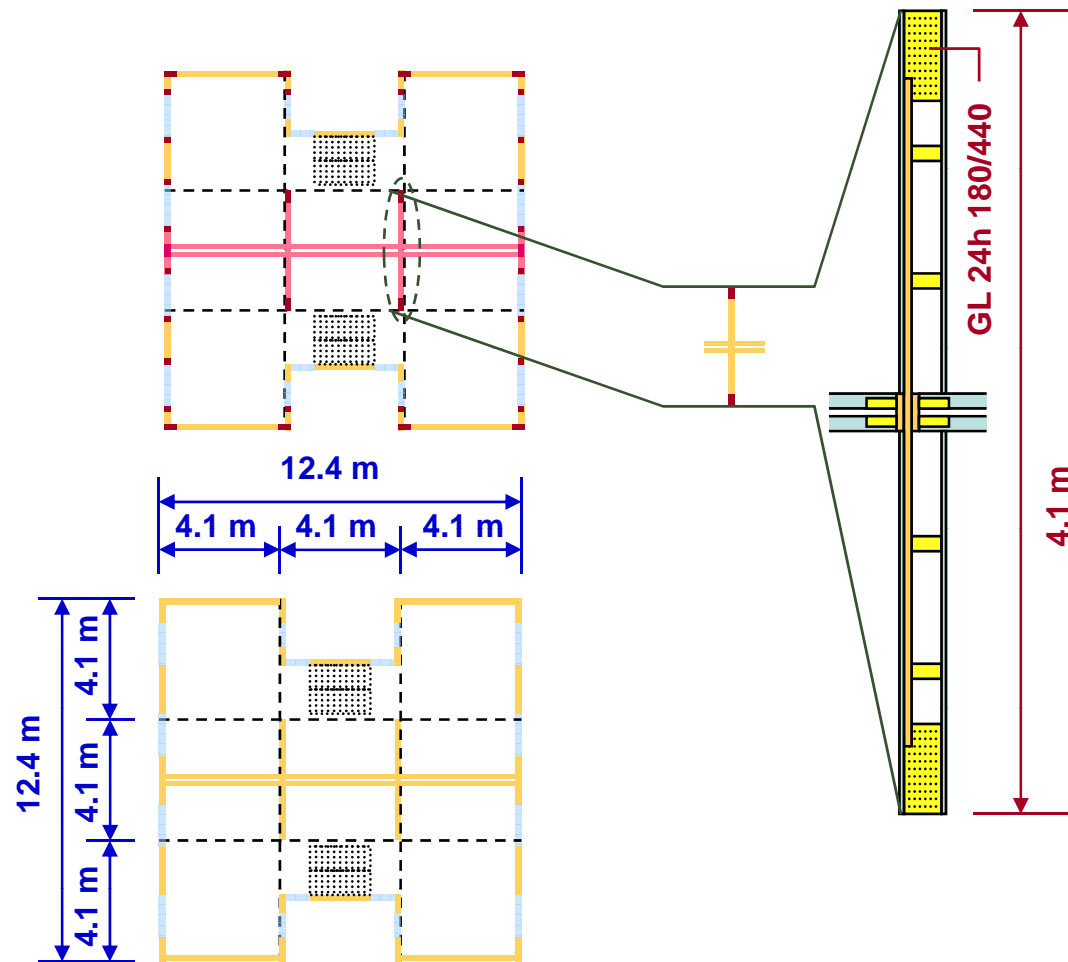
Un esempio di edificio multipiano

- **Carico vento**

- noto e "scontato"
- spesso essenziale e decisivo
- **le pareti verticali formano gli elementi strutturali essenziali**



- Elementi principali della struttura dell'edificio
 - pareti continue di separazione fra le unità di abitazione
 - $h = 16,4 \text{ m}$; $b = 4,1 \text{ m}$





- Edifici di legno XXS
 - superficie edificio: 38 m²

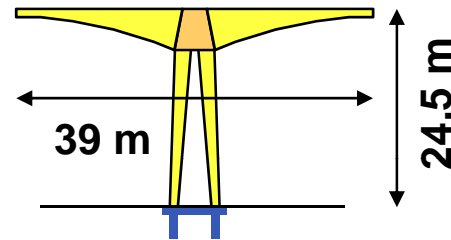
- Edifici di legno XL
 - campus universitario



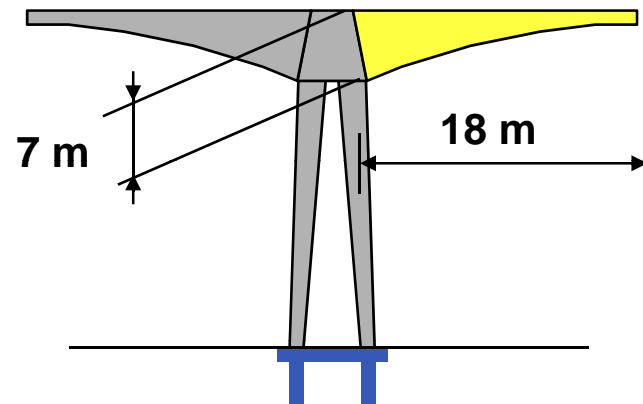
- Applicazione speciale: copertura di "grandi" dimensioni



- **Le cifre**
 - 10 ombrelloni giganti di legno
 - 4700 m³ di legno
 - 16000 m² di superficie coperta



- L'elemento di copertura
 - superficie ~ 18 x 18 m



- **Complesso abitativo nel centro di Vienna - X-Lam**
 - oltre 150 unità abitative
 - costruzione 2004



- Edifici abitativi in Abruzzo - X-Lam
 - ca. 30 unità abitative per edificio
 - costruzione 2009



promo_legno

La costruzione di legno moderna



Dr. A. Bernasconi
Verona, 20 novembre 2009

Convegno - Edifici di legno
Potenzialità architettonica e ingegneristica - 79

Il legno quale materiale e tecnologia moderni

- **moderno**
 - qualità
 - affidabilità
 - precisione
- **nuove prospettive:**
 - pannelli strutturali di grandi dimensioni
 - ...
- **l'evoluzione sta soltanto cominciando ...**

